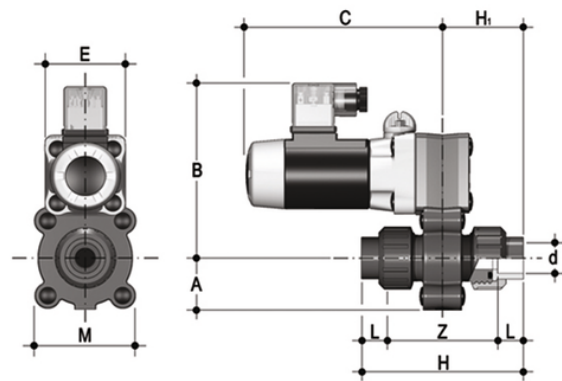


# S12NV - 230V AC - Zwei-Wege-Magnetventil mit radialer Demontage

2-Wege-Magnetventil mit NPT-Innengewindeanschlüssen.

Funktion: In Ruhestellung geschlossen. Versorgungsspannung: 230V AC



## EPDM

Artikel	A	B	product.detail.attribute.C	Z	E	M	g
S12NV0414E230A	24	100	103	60	42	52	400
S12NV0438E230A	24	100	103	60	42	52	400
S12NV0614E230A	24	100	103	60	42	52	400
S12NV0638E230A	24	100	103	60	42	52	400
S12NV0814E230A	24	100	103	60	42	52	400
S12NV0838E230A	24	100	103	60	42	52	400

## S12NV - 230V AC - Zwei-Wege-Magnetventil mit radialer Demontage

Artikel	A	B	product.detail.attribute.C	Z	E	M	g
S12NV0414F230A	24	100	103	60	42	52	400
S12NV0438F230A	24	100	103	60	42	52	400
S12NV0614F230A	24	100	103	60	42	52	400
S12NV0638F230A	24	100	103	60	42	52	400
S12NV0814F230A	24	100	103	60	42	52	400
S12NV0838F230A	24	100	103	60	42	52	400