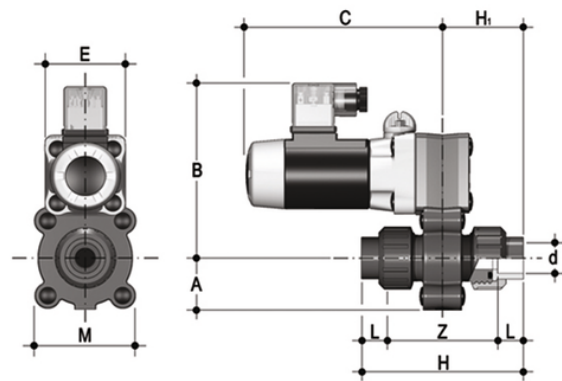


S22IV - 12V DC - Zwei-Wege-Magnetventil mit radialer Demontage

2-Wege-Magnetventil, mit metrischen Innengewindeanschlüssen zum Verkleben.

Funktion: Normalerweise geschlossen. Versorgungsspannung: 12V DC



EPDM

Artikel	A	B	product.detail.attribute.C	Z	E	M	g
S22IV0816E012C	34	115	130	71	54	67	1000
S22IV0820E012C	34	115	130	71	54	67	1000
S22IV1016E012C	34	115	130	71	54	67	1000
S22IV1020E012C	34	115	130	71	54	67	1000
S22IV1516E012C	34	115	130	71	54	67	1000
S22IV1520E012C	34	115	130	71	54	67	1000

S22IV - 12V DC - Zwei-Wege-Magnetventil mit radialer Demontage

Artikel	A	B	product.detail.attribute.C	Z	E	M	g
S22IV0816F012C	34	115	130	71	54	67	1000
S22IV0820F012C	34	115	130	71	54	67	1000
S22IV1016F012C	34	115	130	71	54	67	1000
S22IV1020F012C	34	115	130	71	54	67	1000
S22IV1516F012C	34	115	130	71	54	67	1000
S22IV1520F012C	34	115	130	71	54	67	1000