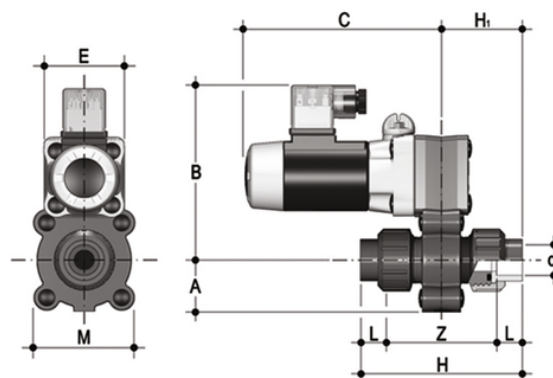


S22IV - 230V AC - Zwei-Wege-Magnetventil mit radialer Demontage

2-Wege-Magnetventil, mit metrischen Innengewindeanschlüssen zum Verkleben.

Funktion: In Ruhestellung geschlossen. Versorgungsspannung: 230V AC



EPDM

Artikel	A	B	product.detail.attribute.C	Z	E	M	g
S22IV0816E230A	34	115	130	71	54	67	1000
S22IV0820E230A	34	115	130	71	54	67	1000
S22IV1016E230A	34	115	130	71	54	67	1000
S22IV1020E230A	34	115	130	71	54	67	1000
S22IV1516E230A	34	115	130	71	54	67	1000
S22IV1520E230A	34	115	130	71	54	67	1000

S22IV - 230V AC - Zwei-Wege-Magnetventil mit radialer Demontage

Artikel	A	B	product.detail.attribute.C	Z	E	M	g
S22IV0816F230A	34	115	130	71	54	67	1000
S22IV0820F230A	34	115	130	71	54	67	1000
S22IV1016F230A	34	115	130	71	54	67	1000
S22IV1020F230A	34	115	130	71	54	67	1000
S22IV1516F230A	34	115	130	71	54	67	1000
S22IV1520F230A	34	115	130	71	54	67	1000