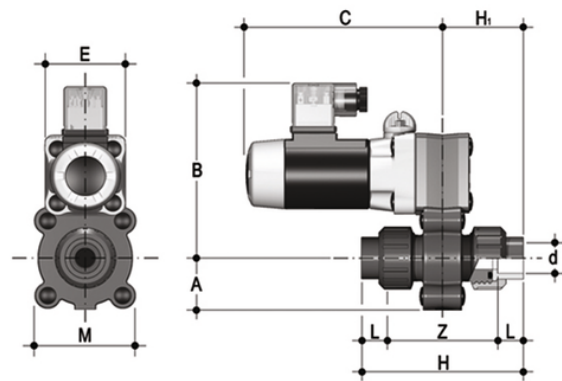


# S22LV - 24V DC - Zwei-Wege-Magnetventil mit radialer Demontage

2-Wege-Magnetventil, mit BS-Buchsenanschlüssen zum Verkleben.

Funktion: In Ruhestellung geschlossen. Versorgungsspannung: 24V DC



## EPDM

Artikel	A	B	product.detail.attribute.C	E	M	g	d
S22LV0838E024C	34	115	130	54	67	1000	-
S22LV0812E024C	-	-	-	-	-	-	1\2\"
S22LV1038E024C	-	-	-	-	-	-	3\8\"
S22LV1012E024C	-	-	-	-	-	-	1\2\"
S22LV1538E024C	-	-	-	-	-	-	3\8\"
S22LV1512E024C	-	-	-	-	-	-	1\2\"

## S22LV - 24V DC - Zwei-Wege-Magnetventil mit radialer Demontage

Artikel	A	B	product.detail.attribute.C	E	M	g
S22LV0838F024C	34	115	130	54	67	1000
S22LV0812F024C	34	115	130	54	67	1000
S22LV1038F024C	34	115	130	54	67	1000
S22LV1012F024C	34	115	130	54	67	1000
S22LV1538F024C	34	115	130	54	67	1000
S22LV1512F024C	34	115	130	54	67	1000