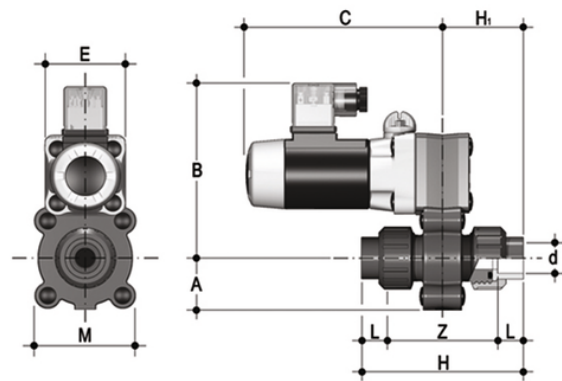


S22LV - 110V AC - Zweiwege-Magnetventil mit radialer Demontage

2-Wege-Magnetventil, mit BS-Buchsenanschlüssen zum Verkleben.

Funktion: Normalerweise geschlossen. Versorgungsspannung: 110V AC



EPDM

Artikel	d	DN	A	B	product.detail.attribute.C	H	product.detail.attribute.H[5:1]	L	Z	E	M	g
S22LV0838E110A	3/8"	8	34	115	130	99	50	14	71	54	67	1000
S22LV0812E110A	1/2"	8	34	115	130	104	52	16,5	71	54	67	1000
S22LV1038E110A	3/8"	10	34	115	130	99	50	14	71	54	67	1000
S22LV1012E110A	1/2"	10	34	115	130	104	52	16,5	71	54	67	1000
S22LV1538E110A	3/8"	15	34	115	130	99	50	14	71	54	67	1000
S22LV1512E110A	1/2"	15	34	115	130	104	52	16,5	71	54	67	1000

S22LV - 110V AC - Zweiwege-Magnetventil mit radialer Demontage

Artikel	d	DN	A	B	product.detail.attribute.C	H	product.detail.attribute.H[5:1]	L	Z	E	M	g
S22LV0838F110A	3/8"	8	34	115	130	99	50	14	71	54	67	1000
S22LV0812F110A	1/2"	8	34	115	130	104	52	16,5	71	54	67	1000
S22LV1038F110A	3/8"	10	34	115	130	99	50	14	71	54	67	1000
S22LV1012F110A	1/2"	10	34	115	130	104	52	16,5	71	54	67	1000
S22LV1538F110A	3/8"	15	34	115	130	99	50	14	71	54	67	1000
S22LV1512F110A	1/2"	15	34	115	130	104	52	16,5	71	54	67	1000