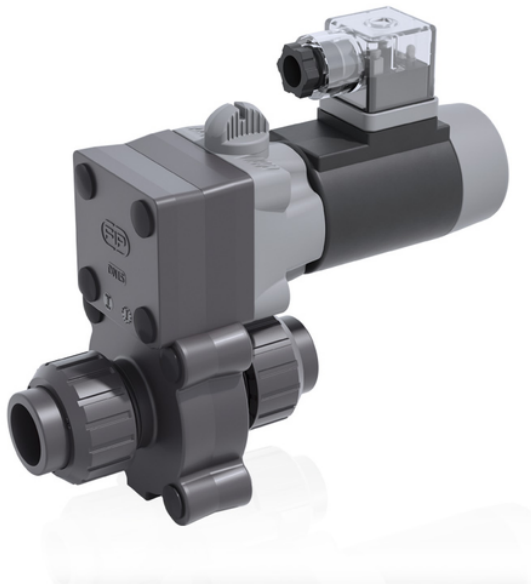


S22LV - 230V AC - Zwei-Wege-Magnetventil mit radialer Demontage

2-Wege-Magnetventil, mit BS-Buchsenanschlüssen zum Verkleben.

Funktion: In Ruhestellung geschlossen. Versorgungsspannung: 230V AC



EPDM

Artikel	d	DN	A	B	product.detail.attribute.C	H	product.detail.attribute.H[5:1]	L	Z	E	M	g
S22LV0838E230A	3/8"	8	34	115	130	99	50	14	71	54	67	1000
S22LV0812E230A	1/2"	8	34	115	130	104	52	16,5	71	54	67	1000
S22LV1038E230A	3/8"	10	34	115	130	99	50	14	71	54	67	1000
S22LV1012E230A	1/2"	10	34	115	130	104	52	16,5	71	54	67	1000
S22LV1538E230A	3/8"	15	34	115	130	99	50	14	71	54	67	1000
S22LV1512E230A	1/2"	15	34	115	130	104	52	16,5	71	54	67	1000

S22LV - 230V AC - Zwei-Wege-Magnetventil mit radialer Demontage

Artikel	d	DN	A	B	product.detail.attribute.C	H	product.detail.attribute.H[5:1]	L	Z	E	M	g
S22LV0838F230A	3/8"	8	34	115	130	99	50	14	71	54	67	1000
S22LV0812F230A	1/2"	8	34	115	130	104	52	16,5	71	54	67	1000
S22LV1038F230A	3/8"	10	34	115	130	99	50	14	71	54	67	1000
S22LV1012F230A	1/2"	10	34	115	130	104	52	16,5	71	54	67	1000
S22LV1538F230A	3/8"	15	34	115	130	99	50	14	71	54	67	1000
S22LV1512F230A	1/2"	15	34	115	130	104	52	16,5	71	54	67	1000