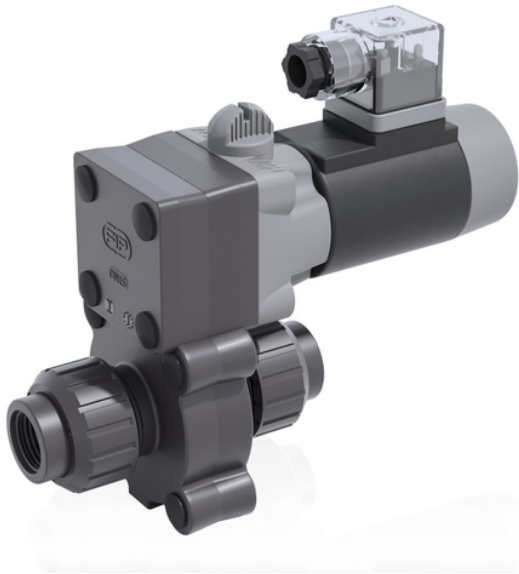


S22NV - 12V DC - Zwei-Wege-Magnetventil mit radialer Demontage

2-Wege-Magnetventil mit NPT-Innengewindeanschlüssen.

Funktion: Normalerweise geschlossen. Versorgungsspannung: 12V DC



EPDM

Artikel	A	B	product.detail.attribute.C	E	M	g
S22NV0838E012C	34	115	130	54	67	1000
S22NV0812E012C	34	115	130	54	67	1000
S22NV1038E012C	34	115	130	54	67	1000
S22NV1012E012C	34	115	130	54	67	1000
S22NV1538E012C	34	115	130	54	67	1000
S22NV1512E012C	34	115	130	54	67	1000

S22NV - 12V DC - Zwei-Wege-Magnetventil mit radialer Demontage

Artikel	A	B	product.detail.attribute.C	E	M	g
S22NV0838F012C	34	115	130	54	67	1000
S22NV0812F012C	34	115	130	54	67	1000
S22NV1038F012C	34	115	130	54	67	1000
S22NV1012F012C	34	115	130	54	67	1000
S22NV1538F012C	34	115	130	54	67	1000
S22NV1512F012C	34	115	130	54	67	1000