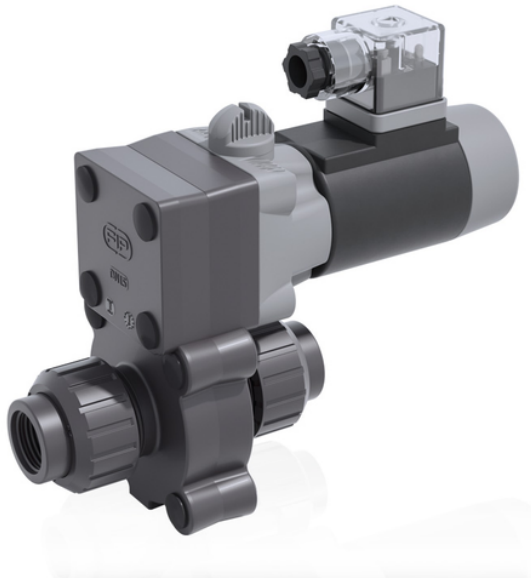


S22FV - 24V DC - Zwei-Wege-Magnetventil mit radialer Demontage

2-Wege-Magnetventil mit BSP-Innengewindeanschlüssen.

Funktion: In Ruhestellung geschlossen. Versorgungsspannung: 24V DC



EPDM

Artikel	d	DN	A	B	product.detail.attribute.C	H	product.detail.attribute.H[5:1]	L	Z	E	M	g
S22FV0838E024C	3/8"	8	34	115	130	97	48,5	11,5	74	54	67	1000
S22FV0812E024C	1/2"	8	34	115	130	105	52,5	15	75	54	67	1000
S22FV1038E024C	3/8"	10	34	115	130	97	48,5	11,5	74	54	67	1000
S22FV1012E024C	1/2"	10	34	115	130	105	52,5	15	75	54	67	1000
S22FV1538E024C	3/8"	15	34	115	130	97	48,5	11,5	74	54	67	1000
S22FV1512E024C	1/2"	15	34	115	130	105	52,5	15	75	54	67	1000

S22FV - 24V DC - Zwei-Wege-Magnetventil mit radialer Demontage

Artikel	d	DN	A	B	product.detail.attribute.C	H	product.detail.attribute.H[5:1]	L	Z	E	M	g
S22FV0838F024C	3/8"	8	34	115	130	97	48,5	11,5	74	54	67	1000
S22FV0812F024C	1/2"	8	34	115	130	105	52,5	15	75	54	67	1000
S22FV1038F024C	3/8"	10	34	115	130	97	48,5	11,5	74	54	67	1000
S22FV1012F024C	1/2"	10	34	115	130	105	52,5	15	75	54	67	1000
S22FV1538F024C	3/8"	15	34	115	130	97	48,5	11,5	74	54	67	1000
S22FV1512F024C	1/2"	15	34	115	130	105	52,5	15	75	54	67	1000