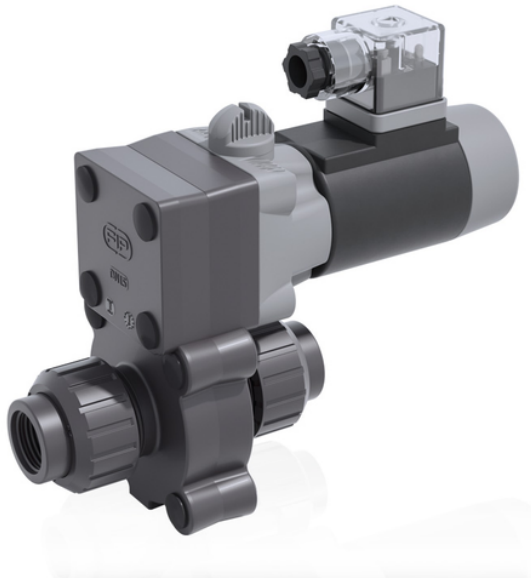


S22FV - 110V AC - Zweiwege-Magnetventil mit radialer Demontage

2-Wege-Magnetventil mit BSP-Innengewindeanschlüssen.

Funktion: Normalerweise geschlossen. Versorgungsspannung: 110V AC



EPDM

Artikel	A	B	product.detail.attribute.C	E	M	g
S22FV0838E110A	34	115	130	54	67	1000
S22FV0812E110A	34	115	130	54	67	1000
S22FV1038E110A	34	115	130	54	67	1000
S22FV1012E110A	34	115	130	54	67	1000
S22FV1538E110A	34	115	130	54	67	1000
S22FV1512E110A	34	115	130	54	67	1000

S22FV - 110V AC - Zweiwege-Magnetventil mit radialer Demontage

Artikel	A	B	product.detail.attribute.C	E	M	g
S22FV0838F110A	34	115	130	54	67	1000
S22FV0812F110A	34	115	130	54	67	1000
S22FV1038F110A	34	115	130	54	67	1000
S22FV1012F110A	34	115	130	54	67	1000
S22FV1538F110A	34	115	130	54	67	1000
S22FV1512F110A	34	115	130	54	67	1000