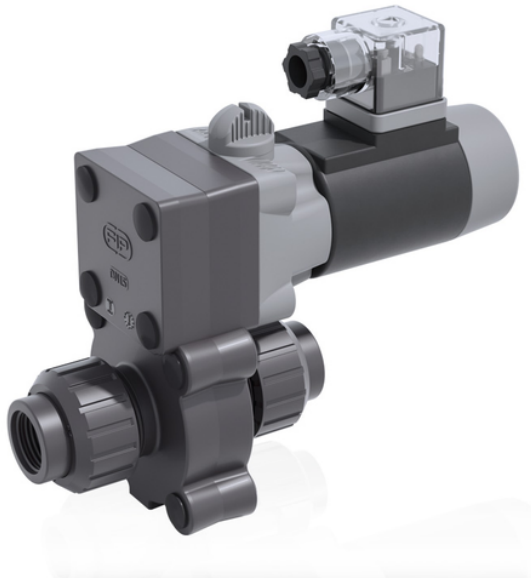


S22FV - 230V AC - Zwei-Wege-Magnetventil mit radialer Demontage

2-Wege-Magnetventil mit BSP-Innengewindeanschlüssen.

Funktion: In Ruhestellung geschlossen. Versorgungsspannung: 230V AC



EPDM

Artikel	d	DN	A	B	product.detail.attribute.C	H	product.detail.attribute.H[5:1]	L	Z	E	M	g
S22FV0838E230A	3/8"	8	34	115	130	97	48,5	11,5	74	54	67	1000
S22FV0812E230A	1/2"	8	34	115	130	105	52,5	15	75	54	67	1000
S22FV1038E230A	3/8"	10	34	115	130	97	48,5	11,5	74	54	67	1000
S22FV1012E230A	1/2"	10	34	115	130	105	52,5	15	75	54	67	1000
S22FV1538E230A	3/8"	15	34	115	130	97	48,5	11,5	74	54	67	1000
S22FV1512E230A	1/2"	15	34	115	130	105	52,5	15	75	54	67	1000

S22FV - 230V AC - Zwei-Wege-Magnetventil mit radialer Demontage

Artikel	d	DN	A	B	product.detail.attribute.C	H	product.detail.attribute.H[5:1]	L	Z	E	M	g
S22FV0838F230A	3/8"	8	34	115	130	97	48,5	11,5	74	54	67	1000
S22FV0812F230A	1/2"	8	34	115	130	105	52,5	15	75	54	67	1000
S22FV1038F230A	3/8"	10	34	115	130	97	48,5	11,5	74	54	67	1000
S22FV1012F230A	1/2"	10	34	115	130	105	52,5	15	75	54	67	1000
S22FV1538F230A	3/8"	15	34	115	130	97	48,5	11,5	74	54	67	1000
S22FV1512F230A	1/2"	15	34	115	130	105	52,5	15	75	54	67	1000