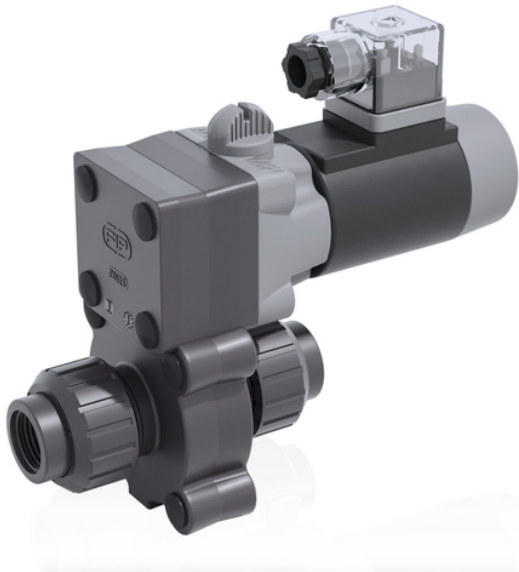


# S22NV - 24V DC - Zwei-Wege-Magnetventil mit radialer Demontage

2-Wege-Magnetventil mit NPT-Innengewindeanschlüssen.

Funktion: In Ruhestellung geschlossen. Versorgungsspannung: 24V DC



## EPDM

Artikel	d	DN	A	B	product.detail.attribute.C	H	product.detail.attribute.H[5:1]	L	Z	E	M	g
S22NV0838E024C	3/8"	8	34	115	130	103	51,5	16	71	54	67	1000
S22NV0812E024C	1/2"	8	34	115	130	112	56	20,5	71	54	67	1000
S22NV1038E024C	3/8"	10	34	115	130	103	51,5	16	71	54	67	1000
S22NV1012E024C	1/2"	10	34	115	130	112	56	20,5	71	54	67	1000
S22NV1538E024C	3/8"	15	34	115	130	103	51,5	16	71	54	67	1000
S22NV1512E024C	1/2"	15	34	115	130	112	56	20,5	71	54	67	1000

## S22NV - 24V DC - Zwei-Wege-Magnetventil mit radialer Demontage

Artikel	d	DN	A	B	product.detail.attribute.C	H	product.detail.attribute.H[5:1]	L	Z	E	M	g
S22NV0838F024C	3/8"	8	34	115	130	103	51,5	16	71	54	67	1000
S22NV0812F024C	1/2"	8	34	115	130	112	56	20,5	71	54	67	1000
S22NV1038F024C	3/8"	10	34	115	130	103	51,5	16	71	54	67	1000
S22NV1012F024C	1/2"	10	34	115	130	112	56	20,5	71	54	67	1000
S22NV1538F024C	3/8"	15	34	115	130	103	51,5	16	71	54	67	1000
S22NV1512F024C	1/2"	15	34	115	130	112	56	20,5	71	54	67	1000