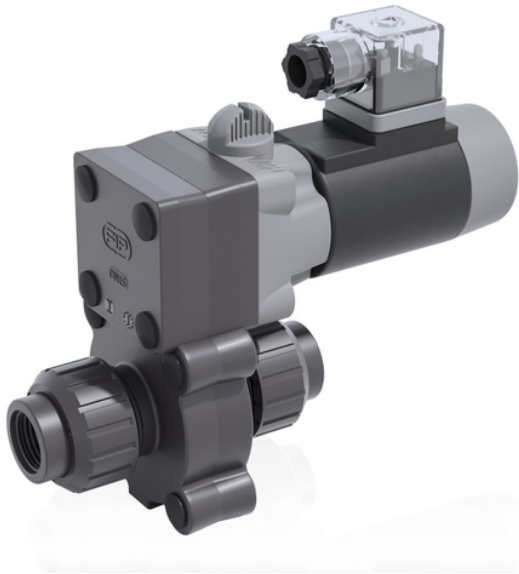


S22NV - 230V AC - Zwei-Wege-Magnetventil mit radialer Demontage

2-Wege-Magnetventil mit NPT-Innengewindeanschlüssen.

Funktion: In Ruhestellung geschlossen. Versorgungsspannung: 230V AC



EPDM

Artikel	A	B	product.detail.attribute.C	E	M	g
S22NV0838E230A	34	115	130	54	67	1000
S22NV0812E230A	34	115	130	54	67	1000
S22NV1038E230A	34	115	130	54	67	1000
S22NV1012E230A	34	115	130	54	67	1000
S22NV1538E230A	34	115	130	54	67	1000
S22NV1512E230A	34	115	130	54	67	1000

S22NV - 230V AC - Zwei-Wege-Magnetventil mit radialer Demontage

Artikel	A	B	product.detail.attribute.C	E	M	g
S22NV0838F230A	34	115	130	54	67	1000
S22NV0812F230A	34	115	130	54	67	1000
S22NV1038F230A	34	115	130	54	67	1000
S22NV1012F230A	34	115	130	54	67	1000
S22NV1538F230A	34	115	130	54	67	1000
S22NV1512F230A	34	115	130	54	67	1000