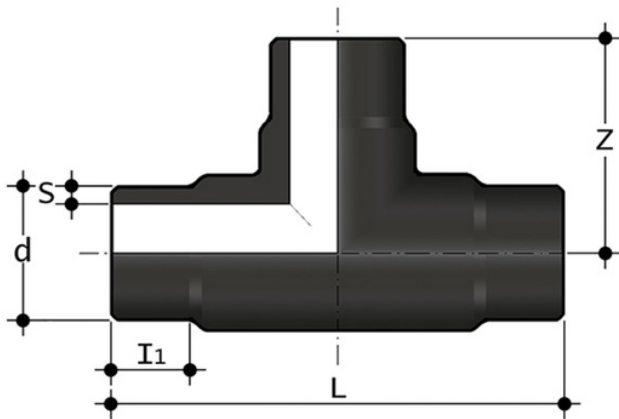


PE 11.94.511

TBE SDR11 - 90° T

90° T mit kurzem Schaft zum Stumpfschweißen SDR 11 - S5.



Artikel	d	L	Z	product.detail.attribute.[[5:1]]	product.detail.attribute.S	g
TBE11020	-	-	-	-	-	-
TBE11025	-	-	-	-	-	-
TBE11032	-	-	-	-	-	-
TBE11040	-	-	-	-	-	-
TBE11050	-	-	-	-	-	-
TBE11063	-	-	-	-	-	-
TBE11075	-	-	-	-	-	-
TBE11090	-	-	-	-	-	-
TBE11110	-	-	-	-	-	-
TBE11125	-	-	-	-	-	-
TBE11140	-	-	-	-	-	-
TBE11160	-	-	-	-	-	-
TBE11180	-	-	-	-	-	-
TBE11200	-	-	-	-	-	-
TBE11225	-	-	-	-	-	-
TBE11250	-	-	-	-	-	-
TBE17280	-	-	-	-	-	-
TBE11315	*315	570	285	88	28,6	21285
TBE11355	*355	698	349	103	32,2	31320
TBE11400	*400	730	363	105	36,3	39300



PE 11.94.511

TBE SDR11 - 90° T

Artikel	d	L	Z	product.detail.attribute.l[5:1]	product.detail.attribute.S	g
TBE11450	*450	837	419	137	40,9	65520
TBE11500	*500	930	465	159	45,4	73720