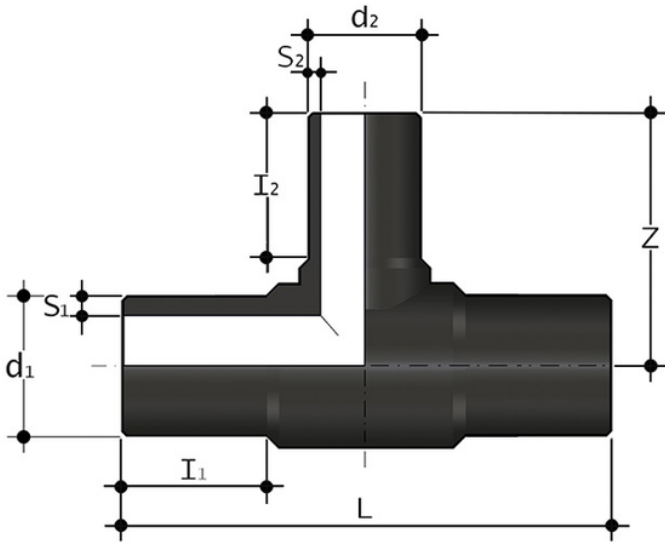


PE 11.94.511

TRDE SDR17 - 90° T

90° T mit langem Schaft zum Stumpfschweißen SDR 17 - S8.



Artikel	product.detail.attribute.d[5:1]	product.detail.attribute.d[5:2]	L	Z	product.detail.attribute.[5:1]	product.detail.attribute
TRDE17063050	-	-	-	-	-	-
TRDE17075050	-	-	-	-	-	-
TRDE17075063	-	-	-	-	-	-
TRDE17090050	-	-	-	-	-	-
TRDE17090063	-	-	-	-	-	-
TRDE17090075	-	-	-	-	-	-
TRDE17110063	-	-	-	-	-	-
TRDE17110075	-	-	-	-	-	-
TRDE17110090	-	-	-	-	-	-
TRDE17125063	-	-	-	-	-	-
TRDE17125110	-	-	-	-	-	-
TRDE17160063	*160	63	411	172	103	65
TRDE17160075	*160	75	343	180	98	74
TRDE17160090	*160	90	412	190	104	82
TRDE17180090	*180	90	484	200	110	82
TRDE17180110	*180	110	486	205	110	86
TRDE17180160	*180	160	411	205	105	94
TRDE17200063	*200	63	550	225	134	80
TRDE17200090	*200	90	504	216	125	82



PE 11.94.511

TRDE SDR17 - 90° T

Artikel	product.detail.attribute.d[5:1]	product.detail.attribute.d[5:2]	L	Z	product.detail.attribute.l[5:1]	product.detail.attribut
TRDE17200110	*200	110	506	219	124	85
TRDE17200160	-	-	-	-	-	-
TRDE17225075	*225	75	440	226	120	75
TRDE17225090	*225	90	555	226	129	82
TRDE17225110	*225	110	556	236	130	86
TRDE17225160	*225	160	555	255	128	107
TRDE17225180	*225	180	558	284	128	107
TRDE17250110	*250	110	580	242	133	85
TRDE17250200	*250	200	625	290	148	116
TRDE17315110	*315	110	699	277	155	84
TRDE17315160	*315	160	695	300	153	102
TRDE17315200	*315	200	690	313	155	117
TRDE17315225	*315	225	690	320	155	125
TRDE17315250	*315	250	695	329	154	135

