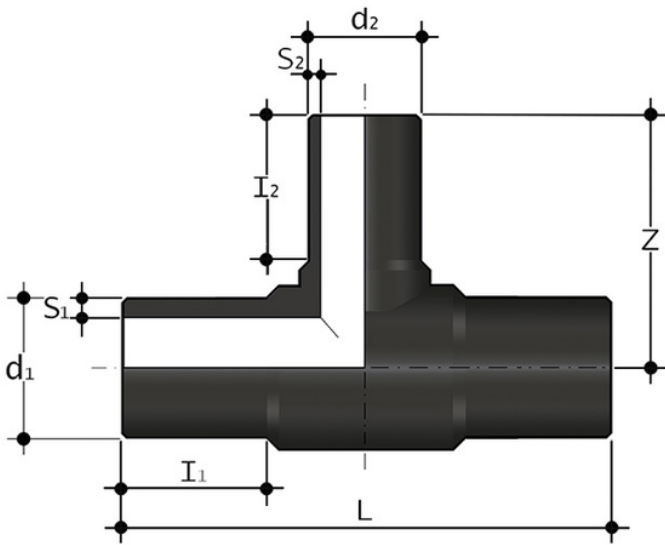


PE 11.94.511

Bogen 90°, PE 100, SDR 11, kurz

- formgespritzt
- zum Heizelementstumpfschweißen und IR-Schweißen
- GKE mit 8 45° Hilfsmarkierungen für eine präzise Installation
- durchgehende Wandstärke
- R ca. 1 x de



Artikel										
TRDE11063050										
TRDE11075032	*75	32	256	108	70	46	6,8	2,9	455	
TRDE11075050										
TRDE11075063										
TRDE11090063										
TRDE11090075										
TRDE11110063										
TRDE11110075										
TRDE11110090										
TRDE11125075	*125	75	350	170	110	75	11,4	6,8	1820	
TRDE11125090	*125	90	332	168	109	89	11,4	8,2	1700	
TRDE11125110										
TRDE11160063										
TRDE11160075										
TRDE11160090										
TRDE11160110	*160	110	414	200	104	89	14,6	10,0	3865	



PE 11.94.511

Bogen 90°, PE 100, SDR 11, kurz

Artikel									
TRDE11180090									
TRDE11180110									
TRDE11180160									
TRDE11200063									
TRDE11200090									
TRDE11200110									
TRDE11200160									
TRDE11225075									
TRDE11225090									
TRDE11225110									
TRDE11225160									
TRDE11225180									
TRDE11250110									
TRDE11250160	*250	160	586	266	134	102	22,7	14,6	12180
TRDE11315110									
TRDE11315160									
TRDE11315200	*315	200	680	313	155	117	28,6	18,2	18710
TRDE11315225	*315	225	690	320	153	125	28,6	20,5	20160
TRDE11315250	*315	250	695	331	154	135	28,6	22,7	24345

