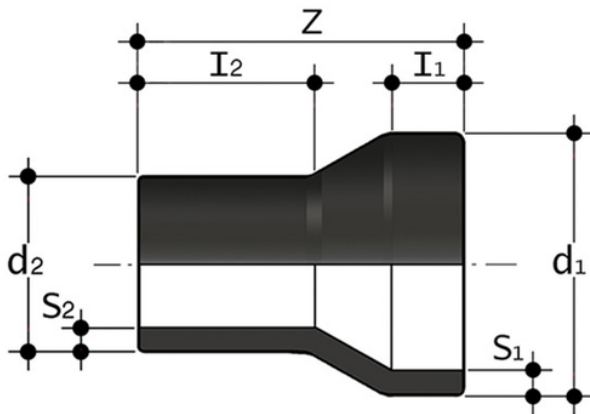


PE 11.94.511

RDE SDR17 - Konzentrische Reduktion

Konzentrische Reduzierung mit langem Schaft zum Stumpfschweißen SDR 17 - S8.



Artikel

- RDE17063050
- RDE17075063
- RDE17090063
- RDE17090075
- RDE17110063
- RDE17110075
- RDE17110090
- RDE17125063
- RDE17125090
- RDE17125110
- RDE17140090
- RDE17140110
- RDE17140125
- RDE17160090
- RDE17160110
- RDE17160125
- RDE17160140
- RDE17180125
- RDE17180140
- RDE17180160

PE 11.94.511

RDE SDR17 - Konzentrische Reduktion

Artikel
RDE17200140
RDE17200160
RDE17225140
RDE17225160
RDE17225180
RDE17250160
RDE17250180
RDE17250200
RDE17250225
RDE17280200
RDE17280225
RDE17280250
RDE17315200
RDE17315225
RDE17315250
RDE17315280
RDE17355250
RDE17355280
RDE17355315
RDE17400280
RDE17400315
RDE17400355
RDE17450315
RDE17450355
RDE17450400
RDE17500315
RDE17500355
RDE17500400
RDE17500450
RDE17560355
RDE17560400
RDE17560450
RDE17560500
RDE17630400
RDE17630450
RDE17630500



PE 11.94.511

RDE SDR17 - Konzentrische Reduktion

Artikel

RDE17630560