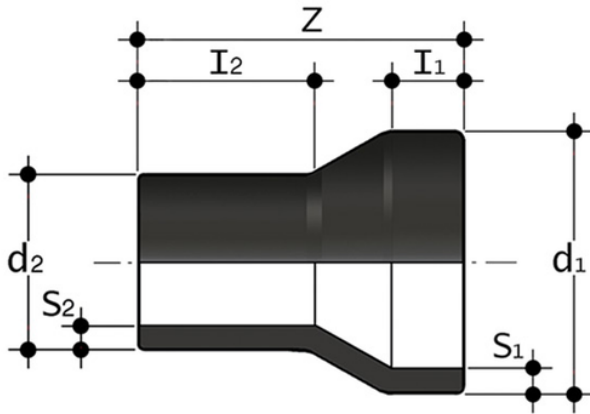


PE 11.94.511

RDE SDR11 - Konzentrische Reduktion

Konzentrische Reduzierung mit langem Schaft zum Stumpfschweißen SDR 11 - S5.



Artikel	product.detail.attribute.d[5:1]	product.detail.attribute.d[5:2]	Z	product.detail.attribute.l[5:1]	product.detail.attribute.l[5:2]
RDE11025020	*25	20	90	41	41
RDE11032020	*32	20	101	44	41
RDE11032025	*32	25	100	44	41
RDE11040020	*40	20	102	49	41
RDE11040025	*40	25	104	49	41
RDE11040032	*40	32	105	49	44
RDE-SDR11	*50	25	132	56	42
RDE11050032	*50	32	132	57	47
RDE11050040	*50	40	134	55	51
RDE11063032	*63	32	144	63	44
RDE11063040	*63	40	147	63	49
RDE11063050	-	-	-	-	-
RDE11075050	*75	50	155	70	55
RDE11075063	-	-	-	-	-
RDE11090050	*90	50	174	79	57
RDE11090063	-	-	-	-	-
RDE11090075	-	-	-	-	-
RDE11110063	-	-	-	-	-
RDE11110075	-	-	-	-	-



PE 11.94.511

RDE SDR11 - Konzentrische Reduktion

Artikel	product.detail.attribute.d[5:1]	product.detail.attribute.d[5:2]	Z	product.detail.attribute.l[5:1]	product.detail.attribute.l[5:2]
RDE1110090	-	-	-	-	-
RDE11125063	-	-	-	-	-
RDE11125090	-	-	-	-	-
RDE11125110	-	-	-	-	-
RDE11140090	-	-	-	-	-
RDE11140110	-	-	-	-	-
RDE11140125	-	-	-	-	-
RDE11160090	-	-	-	-	-
RDE11160110	-	-	-	-	-
RDE11160125	-	-	-	-	-
RDE11160140	-	-	-	-	-
RDE11180125	-	-	-	-	-
RDE11180160	-	-	-	-	-
RDE11200160	-	-	-	-	-
RDE11225160	-	-	-	-	-
RDE11225180	-	-	-	-	-
RDE11250160	-	-	-	-	-
RDE11250180	-	-	-	-	-
RDE11250200	-	-	-	-	-
RDE11250225	-	-	-	-	-
RDE11280200	-	-	-	-	-
RDE11280225	-	-	-	-	-
RDE11280250	-	-	-	-	-
RDE11315200	-	-	-	-	-
RDE11315225	-	-	-	-	-
RDE11315250	-	-	-	-	-
RDE11315280	-	-	-	-	-
RDE11355250	*355	250	390	164	136
RDE11355280	*355	280	390	164	139
RDE11355315	*355	315	390	164	150
RDE11400280	*400	280	415	179	139
RDE11400315	*400	315	415	179	150
RDE11400355	*400	355	420	179	164
RDE11450280	*450	280	390	205	140
RDE11450315	*450	315	390	205	150



PE 11.94.511

RDE SDR11 - Konzentrische Reduktion

Artikel	product.detail.attribute.d[5:1]	product.detail.attribute.d[5:2]	Z	product.detail.attribute.l[5:1]	product.detail.attribute.l[5:2]
RDE11450355	*450	355	400	205	165
RDE11450400	*450	400	400	205	180
RDE11500315	*500	315	430	225	150
RDE11500355	*500	355	430	225	165
RDE11500400	*500	400	430	225	180
RDE11500450	*500	450	430	225	195
RDE11560355	*560	355	460	240	165
RDE11560400	*560	400	470	240	180
RDE11560450	*560	450	470	240	195
RDE11560500	*560	500	470	240	215
RDE11630400	*630	400	510	260	180
RDE11630450	*630	450	510	260	195
RDE11630500	-	-	-	-	-
RDE11630560	*630	560	520	260	235