

UB NXT SDR 11

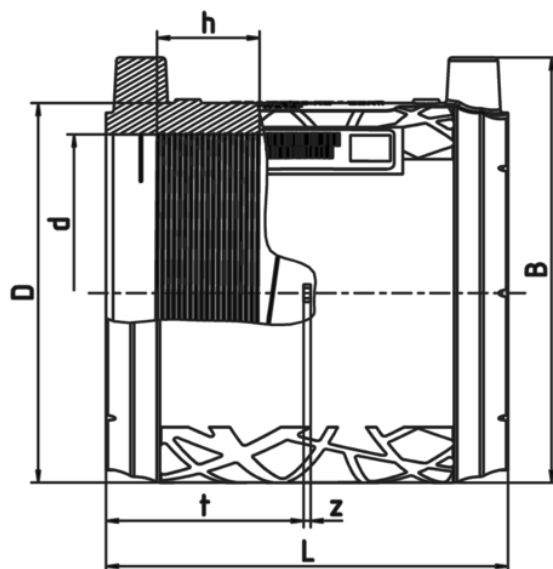
Muffe mit entfernbarem Anschlag, SDR 11

Schweißmuffe UB NXT SDR 11 mit Anschlag

- Gas, Wasser und H₂
- Betriebsdruck: MOP (Gas) 10 bar, PFA (Wasser) 16 bar
- Material: PE 100-RC
- Leicht entfernbarer Anschlag
- Safety Technology
- Große Einstecktiefe für gute Rohrführung (keine Haltevorrichtungen notwendig)
- DVGW-Prüfzeichen: DV-8601AU2248, DV-8606AU2249, DV-8611AU2250 und DW-8610CN04200

Hinweis:

Die Verfügbarkeit der Artikel muss für DACH-Länder individuell erfragt werden, da diese Länder 2025/2026 nacheinander umgestellt werden.



Artikel	d	SDR Bereich	B	D	h	L	t	z	Gewicht [kg]
617235	20	11	46,5	28	16,5	76	37	2	0,030
617236	25	11	51,5	33	18,2	81	39,5	2	0,037
617237	32	11	58,6	40	18,2	82	40	2	0,044
617238	40	11	67,4	49,5	18,5	83	40,5	2	0,060
617239	50	11 - 17	78,2	61,5	21,4	88	43	2	0,088
617240	63	11 - 17	92,4	77	23,5	95	46,5	2	0,137
617241	75	11 - 17	105,4	91	25,6	105	51,5	2	0,203
617242	90	11 - 17	122,2	109	29,5	115,5	56,8	2	0,327
617243	110	11 - 17	144	132,5	33,9	120	59	2	0,480
617244	125	11 - 17	160,4	150	35,6	145	71,5	2	0,724

UB NXT SDR 11

Muffe mit entfernbarem Anschlag, SDR 11

Artikel	d	SDR Bereich	B	D	h	L	t	z	Gewicht [kg]
617245	140	11 - 17	177	168	38,5	160	79	2	0,993
617246	160	11 - 17	198,8	192	42,6	176	87	2	1,416

UB NXT SDR 11

Muffe mit entfernbarem Anschlag, SDR 11

Einsatzbereiche

Die FRIALEN Muffe UB NXT SDR11 wird eingesetzt für Rohrverbindungen bei der Verlegung in Strecke.

Zusätzliche Einsatzbereiche sind:

- Rohrverbinder (Gas, Wasser und 100% H₂)
- Austausch von Rohrabschnitten
- Nachträglicher Anschluss an ein Leitungssystem
- Abdichtoption bei kleineren Rohrbeschädigungen

Verarbeitungshinweise

Die Schweißung der Rohrenden mit der FRIALEN Muffe UB NXT SDR11 erfolgt durch FRIALEN Schweißen – dicht und längskraftschlüssig.

Die Rohrenden werden nach den allgemeinen Montageanforderungen (siehe Montageanleitungen für „FRIALEN Sicherheitsfittings“) vorbereitet.

Hierzu muss die Oxidschicht des Rohrendes entfernt und die Rohroberfläche gereinigt werden. Es ist darauf zu achten, dass die Rohrstützenlängen von Armaturen mindestens die halbe Muffenlänge betragen. Ein einfaches Anzeichnen des Schälbereichs ergibt sich durch den aufgeprägten Mittelsteg.

Für das Entfernen der Oxidschicht stehen FWSG Schälgeräte zur Verfügung, die einen gleichmäßigen Spanabtrag und eine reproduzierbare Qualität der Schweißflächenvorbereitung ermöglichen.

Gute Gründe für die FRIALEN Muffe UB NXT SDR11:

- Große Muffentiefe für gute Rohrführung (keine Haltevorrichtungen notwendig)
- Maximierte Schweißzonen
- Safety Fitting Design
- 25% geringerer CO₂ Fußabdruck
- Kalte Zonen an den Stirnseiten und in der Muffenmitte
- Freiliegende Heizwendel zur direkten Wärmeübertragung im Schweißbereich
- Geringer Energieverbrauch und variable Spannung
- Optimierte Einsteck-Toleranzen für einen perfekten Sitz und einfachen Handhabung
- Berührungssichere Kontakte
- Schweißindikatoren zur visuellen Kontrolle der Schweißung
- Winkel- und Mittelmarkierungen für eine schnelle und sichere Installation
- Dauerhafte Chargenkennzeichnung
- Einzelverpackung zum Schutz vor Verunreinigungen
- 2D Barcode zur Rückverfolgbarkeit des Bauteils (Traceability-Coding)