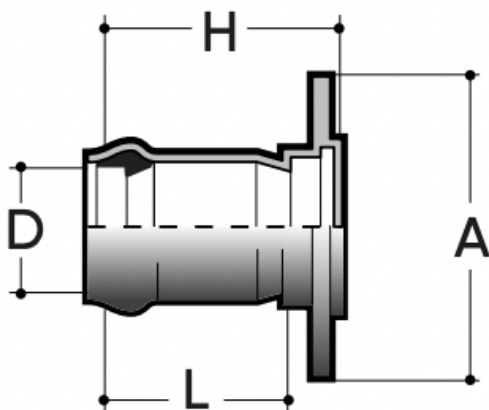


# Reduktion mit PN10-Flansch

Toulipe reduziert PVC-U, M/F, Grau RAL 7011, FORSHEDA 601 POWER-LOCK® Anschluss.



Artikel	product.detail.attribute.D x dn (mm)	product.detail.attribute.Ø A x n.fori (mm)	product.detail.attribute.L (mm)	product.detail.attribute.H (mm)	product.detail.attribute.G (gr)
TRVP10075050FBL	-	-	-	-	-
TRVP10090050FBL	-	-	-	-	-
TRVP10090065FBL	90x65	145x4	120	365	1092
TRVP10110050FBL	110x50	125x4	130	390	1449
TRVP10110065FBL	110x65	145x4	130	390	1449
TRVP10110080FBL	-	-	-	-	-
TRVP10125050FBL	-	-	-	-	-
TRVP10125065FBL	125x65	145x4	140	420	1846
TRVP10125080FBL	125x80	160x8	140	420	1846
TRVP10125100FBL	125x100	180x8	140	420	1846
TRVP10140050FBL	140x50	125x4	160	460	2409
TRVP10140065FBL	140x65	145x4	160	460	2409
TRVP10140080FBL	140x80	160x8	160	460	2409
TRVP10140100FBL	-	-	-	-	-
TRVP10160080FBL	160x80	160x8	160	500	3321
TRVP10160100FBL	160x100	180x8	160	500	3321
TRVP10160125FBL	160x125	210x8	160	500	3321
TRVP10200080FBL	-	-	-	-	-
TRVP10200100FBL	-	-	-	-	-
TRVP10200125FBL	200x150	240x8	200	620	5632
TPVP10225200FBL	225x200	295x8	210	390	6300