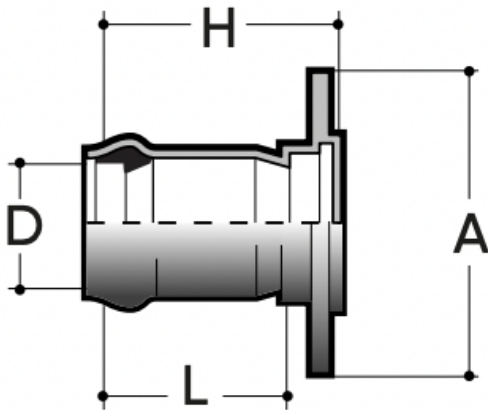


## Reduktion mit PN16-Flansch

Toulipe reduziert PVC-U, M/F, Grau RAL 7011, FORSHEDA 601 POWER-LOCK® Anschluss.



### Artikel

TRVP16075050FBL

TRVP16090050FBL

TRVP16090065FBL

TRVP16110050FBL

TRVP16110065FBL

TRVP16110080FBL

TRVP16125050FBL

TRVP16125065FBL

TRVP16125080FBL

TRVP16125100FBL

TRVP16140050FBL

TRVP16140065FBL

TRVP16140080FBL

TRVP16140100FBL

TRVP16160080FBL

TRVP16160100FBL

TRVP16160125FBL