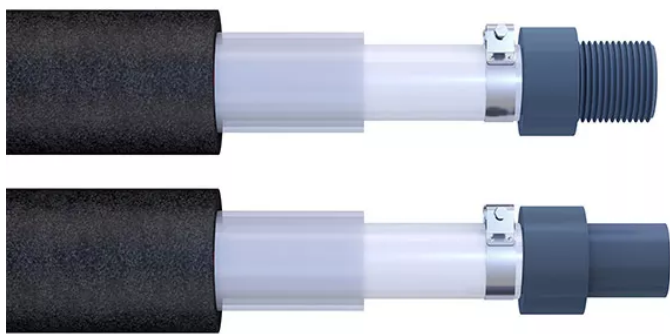


ProtectaFlex Detect PVC-U-Verbindungsbeschläge

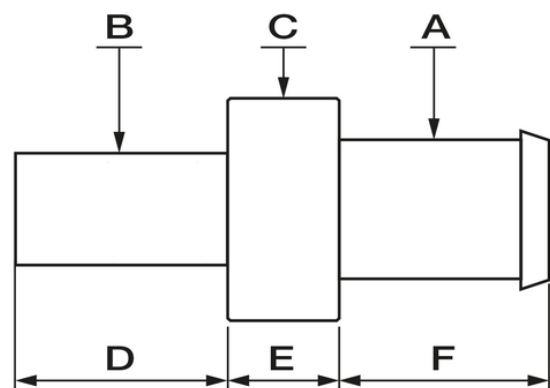
Lösungsmittelgeschweißte PVCU-Fittings für RPVC- und LDPE-Innenrohre

Das ProtectaFlex Detect-System darf nur mit den angegebenen Armaturen verwendet und angeschlossen werden. Die Verwendung von nicht zugelassenen und abweichenden Komponenten kann die Systemgarantie beeinträchtigen.

Für alle Größen sind lösungsmittelgeschweißte PVCU-Fittings für die Installation vor Ort mit Stahlkabelbindern erhältlich.



SOLVENT SPIGOT



Artikel	Innenrohrmaterial
PFXAIV060200	PVC-U
PFXAIV100200	PVC-U
PFXAIV125200	PVC-U
PFXAIV190250	PVC-U
PFXAIV250320	PVC-U
PFXAIV320400	PVC-U
PFXAIV380500	PVC-U
PFXAIV500630	PVC-U