

# CKUFV/CP NC – Kompakt- Membranventil mit pneumatischem Antrieb DN 12-15

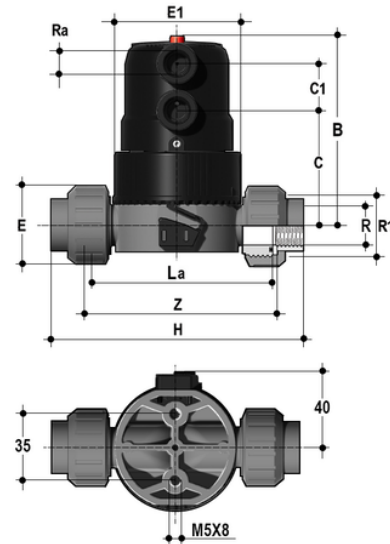
Kompaktes Membranventil mit Nippelanschlüssen, zylindrisches Gasgewinde, pneumatisch betätigt, Funktion normal geschlossen

Das neue CK/CP-Ventil ist die Weiterentwicklung der CM/CP-Serie und bietet mehr Zuverlässigkeit, Langlebigkeit und Vielseitigkeit. Es wurde für anspruchsvolle industrielle Anwendungen entwickelt und kombiniert Kompaktheit, geringes Gewicht und hohe Leistung, um einen sicheren und dauerhaften Betrieb auch in rauen Umgebungen zu gewährleisten.

Der neue kompakte und leichte Kolbenantrieb aus PP-GR macht das CK/CP-Ventil zur idealen Wahl für Anwendungen, die einen sehr häufigen Betrieb und eine lange Lebensdauer des Ventils erfordern.

- Gut sichtbare, versiegelte Stellungsanzeige für sofortige und genaue visuelle Rückmeldung über den Ventilstatus für verbesserte Sicherheit und Betriebskontrolle.
- Kompakter und leichter Kolbenantrieb aus PP-GR, mit einem Anti-Aufschraub-System, das eine Kolbenrotation verhindert. Diese Konstruktion reduziert den Membranverschleiß, verlängert die Lebensdauer und gewährleistet einen wartungsfreien Betrieb.
- Die um 90° verstellbaren Drucklufteinlässe ermöglichen eine flexible Anpassung an Rohranschlüsse oder spezifische Systemkonfigurationen und vereinfachen die Installation und Integration.
- Ventilkörper mit Muffenanschluss in PVC-U, PVC-C, PP-H und PVDF erhältlich, vollständig austauschbar mit der vorherigen CM/CP-Serie. Konstruiert nach EN-558-Normen für maßliche Kompatibilität und einfache Nachrüstung.
- Die Dichtungsmembran ist vollständig in das Ventilgehäuse integriert und gewährleistet eine optimale Kompression des Gummis ohne seitliche Ausdehnung. Diese Konstruktion verbessert die Dichtungsleistung, verringert den Verschleiß und erhöht die Zuverlässigkeit im Laufe der Zeit.
- DualBlock®-Sicherheitseinrichtung, die ein selbsttätiges Lösen der Antriebsmutter verhindert und so einen sicheren und zuverlässigen Betrieb auch unter dynamischen Prozessbedingungen gewährleistet.
- In das Ventilgehäuse integrierte, kreisförmige Rippe, die das Membrandichtsystem durch eine stärkere Kompression nach außen verbessert. Diese Konstruktion maximiert die Dichtungseffizienz und reduziert das Risiko von Leckagen unter Druck.
- Ventilgehäuse mit Muffenanschluss (PVC-U, PVC-C, PP-H, PVDF)
- Keine Metallteile in Kontakt mit dem Medium oder der Umgebung
- DualBlock®-Sicherheitseinrichtung zur Verhinderung des Selbstaufschraubens der Antriebsmutter
- Gekapselte optische Stellungsanzeige
- Alle 90° schwenkbare Lufteinlässe
- Vollständig in das Ventilgehäuse integrierte Dichtungsmembran
- In das Ventilgehäuse integrierte kreisförmige Rippe, die die Wirksamkeit des externen Dichtungssystems erhöht
- Kompatibel mit einer breiten Palette von [Chemikalien](#) (siehe unseren [Leitfaden zur chemischen Kompatibilität](#))
- Geeignet für industrielle Anwendungen, Dosierung und Probenahme
- Kompaktes und leichtes Design
- Einfache Installation auf kleinstem Raum
- Durchflussmenge im Vergleich zur Vorgängerversion um durchschnittlich 10% erhöht

# CKUFV/CP NC - Kompakt-Membranventil mit pneumatischem Antrieb DN 12-15



## EPDM

Artikel	product.detail.attribute.[["R"
CKUFVNC038E	]
CKUFVNC012E	]

## PTFE

Artikel	product.detail.attribute.[["R"
CKUFVNC038P	]
CKUFVNC012P	]