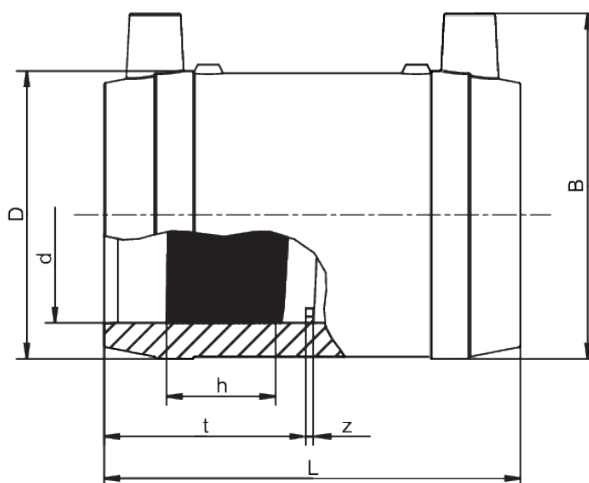


MB SDR 11

Muffe mit entfernbarem Anschlag, SDR 11

Schweißmuffe MB SDR 11 mit Anschlag

- Gas, Wasser und H₂
- Betriebsdruck: MOP (Gas) 10 bar, PFA (Wasser) 16 bar
- Material: PE 100-RC
- Leicht entfernbarer Anschlag
- Safety Technology
- Große Einstecktiefe für gute Rohrführung (keine Haltevorrichtungen notwendig)
- DVGW-Prüfzeichen: DV-8601AU2248 und DV-8606AU2249



Artikel	d	SDR Bereich	B	D	h	L	t	z	Gewicht [kg]	VE	PE
612680	20	7,4 - 11	49	33	17	60	29	2	0,040	110	3520
612681	25	7,4 - 11	54	38	17	66	32	2	0,060	100	3200
612682	32	7,4 - 11	61	45	21	78	38	2	0,070	80	2560
612683	40	7,4 - 11	71	54	23	86	42	2	0,090	40	1280
612684	50	11 - 17,6	82	68	27	98	48	2	0,150	25	800
612685	63	11 - 17,6	96	82	29	110	55	2	0,230	18	576
612686	75	11 - 17,6	110	98	32	122	60	3	0,330	50	400
612687	90	11 - 17,6	127	114	51	157	77	3	0,440	40	320
612688	110	11 - 17,6	152	137	49	159	78	3	0,710	24	192
612689	125	11 - 17,6	169	156	51	172	85	3	0,940	18	144
612690	140	11 - 17,6	185	174	52	184	91	3	1,270	12	96
612691	160	11 - 17,6	207	199	52	190	94	3	1,780	8	64

MB SDR 11

Muffe mit entfernbarem Anschlag, SDR 11

Einsatzbereiche

Die FRIALEN Muffe MB wird eingesetzt für Rohrverbindungen bei der Verlegung in Strecke. Zusätzliche Einsatzbereiche sind:

- Einbindung von Passstücken in eine bestehende Leitung
- Anschluss an Leitungen mit Fest- oder Zwangspunkten
- Armierung / Abdichtung von lokalen Rohrbeschädigungen
- Armierung von Quetschstellen

FRIALEN-Sicherheitsfittings sind schweißbar mit Rohren SDR11 - SDR17.6. Verarbeitung anderer SDR-Stufen auf Anfrage. Bitte beachten Sie die verbindlichen Kennzeichnungen direkt am Produkt. Erteilte DVGW-Prüfzeichen: DV-8601AU2248 und DV-8606AU2249

Verarbeitungshinweise

Die Schweißung der Rohrenden mit der FRIALEN-Muffe MB erfolgt durch FRIALEN Schweißen - dicht und längskraftschlüssig.

Die Rohrenden werden nach den allgemeinen Montageanforderungen (siehe Montageanleitung: FRIALEN Sicherheitsfittings für Hausanschluss- und Verteilerleitungen bis d 225) vorbereitet (Oxidhaut entfernen/reinigen). Es ist darauf zu achten, dass Spitzendängen von Armaturen mindestens die halbe Muffenlänge betragen.

Gute Gründe für die FRIALEN-Muffe MB:

- Große Muffentiefe für gute Rohrführung (keine Haltevorrichtungen notwendig)
- Extra-breite Schweißzonen
- Höchste Stabilität durch große Wanddicken
- Kalte Zonen an den Stirnseiten und in der Muffenmitte
- Freiliegende Heizwendel zur direkten Wärmeübertragung auf das Rohr
- Geringer Ringspalt zum Aufbau eines optimalen Fügedrucks in der Schweißzone
- Berührungssichere Kontakte
- Schweißindikatoren zur visuellen Kontrolle der Schweißung
- Dauerhafte Chargenkennzeichnung
- Einzelverpackung zum Schutz vor Verunreinigungen
- Zusätzlicher Barcode zur Rückverfolgbarkeit des Bauteils (Traceability-Coding)