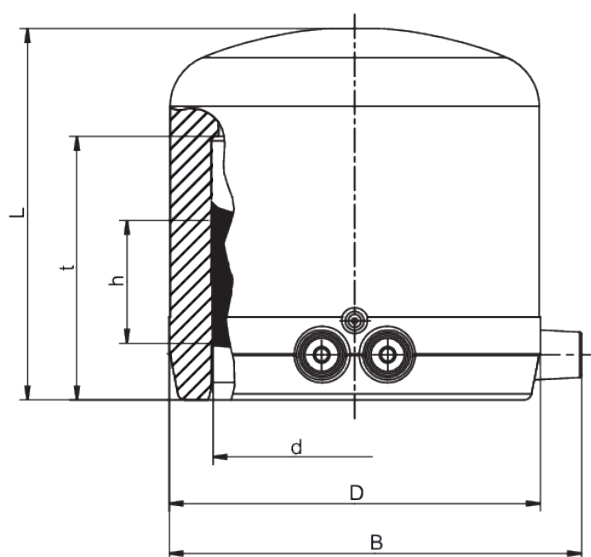


MV SDR 11

Verschlussmuffe, SDR 11

Verschlussmuffe MV SDR 11

- Gas, Wasser und H₂
- Betriebsdruck: MOP (Gas) 10 bar, PFA (Wasser) 16 bar
- Material: PE 100-RC
- Safety Technology
- DVGW-Prüfzeichen: DV-8601AU2248 und DV-8606AU2249
- FM Approvals Class: 1613 (d 63 - d 225)



Artikel	d	SDR Bereich	B	D	h	L	t	Gewicht [kg]	VE	PE
612025	20	11	46	31	22	62	41	0,040	50	2500
612026	25	11	51	35	22	65	41	0,040	50	2500
612027	32	11	61	44	24	70	44	0,060	60	1920
612028	40	11	70	55	28	75	49	0,090	50	1600
612029	50	11 - 17,6	80	67	30	80	55	0,120	30	960
612030	63	11 - 17,6	96	84	31	88	63	0,210	20	640
612031	75	11 - 17,6	110	99	31	99	70	0,320	80	640
612032	90	11 - 17,6	130	118	40	114	79	0,530	16	288
612033	110	11 - 17,6	153	143	34	125	82	0,850	30	216
612034	125	11 - 17,6	168	163	42	135	87	1,180	21	144
612035	160	11 - 17,6	210	208	54	160	98	2,370	10	60
616183	180	11 - 17,6	225,5	224	46,5	157	100	2,800	6	48
616184	200	11 - 17,6	253	250,6	48	167	103	3,700	4	32

MV SDR 11

Verschlussmuffe, SDR 11

Artikel	d	SDR Bereich	B	D	h	L	t	Gewicht [kg]	VE	PE
616185	225	11 - 17,6	281,6	279	48	184	114	3,950	4	32

MV SDR 11

Verschlussmuffe, SDR 11

Einsatzbereiche

Die FRIALEN-Verschlussmuffe MV wird eingesetzt zum Verschließen eines PE-HD Rohrleitungsendes.

Sie ist ebenso einsetzbar als Schweißkappe (d 32 und d 40) für den Dom der FRIALEN-Druckanbohrarmatur DAA und DAP bis d63.

FRIALEN-Sicherheitsfittings sind schweißbar mit Rohren SDR11 - SDR17.6. Verarbeitung anderer SDR-Stufen auf Anfrage. Bitte beachten Sie die verbindlichen Kennzeichnungen direkt am Produkt. Erteilte DVGW-Prüfzeichen: DV-8601AU2248 und DV-8606AU2249

Verarbeitungshinweise

Die Schweißung des Rohrendes oder des Domes einer FRIALEN-Druckanbohrarmatur mit der FRIALEN-Verschlussmuffe MV erfolgt durch FRIALEN-Schweißen - dicht und längskraftschlüssig.

Die Schweißfläche wird nach den allgemeinen Montageanforderungen (siehe Montageanleitung: FRIALEN-Sicherheitsfittings für Hausanschluss- und Verteilerleitungen bis d 225) vorbereitet (Oxidhaut entfernen/reinigen). Hinter Formteilen und Armaturen empfiehlt es sich, je nach Durchmesser ein Rohrstück von 20-60 cm zwischenzusetzen, damit die Leitung später weitergeführt werden kann.

Gute Gründe für die FRIALEN-Verschlussmuffe MV:

- Große Muffentiefe für gute Rohrführung
- Extra-breite Schweißzone
- Höchste Stabilität durch große Wanddicken
- Kalte Zone an der Stirnseite und in der Muffenmitte
- Freiliegende Heizwendel zur optimalen Wärmeübertragung auf das Rohr
- Geringer Ringspalt zum Aufbau eines optimalen Fügedrucks in der Schweißzone
- Berührungssichere Kontakte
- Schweißindikator zur visuellen Kontrolle der Schweißung
- Dauerhafte Chargenkennzeichnung
- Einzelverpackung zum Schutz vor Verunreinigungen
- Zusätzlicher Barcode zur Rückverfolgbarkeit des Bauteils (Traceability-Coding)