

UAN

Universal-Übergangsadapter PE-HD/Messing mit Außengewinde und PE-Rohrstutzen

Universal-Übergangsadapter Messingrohr UAN

- Wasser und Gas
- Betriebsdruck: MOP (Gas) 5 bar, PFA (Wasser) 16 bar
- Material: PE 100 und Messing (CW617N / CW612N, Gewinde nach ISO 228)

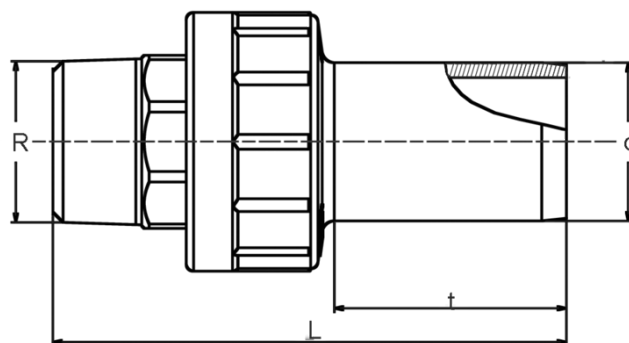
Hinweis:

Messing-Seite unlösbar und verdrehsicher im PE verankert.

Lageunabhängige Montage möglich.

Zum Einsatz im Wasser- und Gasbereich.

Andere Gewindeabmessungen und Werkstoffe auf Anfrage.



Artikel	d	R	L	t	SW	Gewicht [kg]	VE	PE
616604	20	1/2"	95	41	22	0,100	80	4200
616605	25	3/4"	90	44	28	0,150	60	3600
616152	32	1"	105	56	35	0,240	36	1800
616160	40	1"	90	56	35	0,400	20	1200
616153	40	1 1/4"	120	56	44	0,400	20	1200
616154	50	1 1/2"	125	57	50	0,520	16	960
616610	63	1 1/2"	135	63	50	0,620	10	540
616155	63	2"	140	63	62	0,730	10	540
616612	75	2 1/2"	155	70	77	1,200	10	300
616613	90	3"	170	78	90	1,600	6	180
616614	110	4"	200	87	115	2,810	4	120
616664	125	4"	200	92	115	2,950	4	120

UAN

Universal-Übergangsadapter PE-HD/Messing mit Außengewinde und PE-Rohrstutzen

Einsatzbereich

Die FRIALEN-Universal-Übergangsadapter UAN dienen als Werkstoffübergang von metallischen Bauteilen mit Gewindeanschluss, wie z.B. Armaturen, auf eine PE-HD Anschlussleitung. Einsatzbereiche sind die Gas- und Wasserversorgung sowie industrielle Anwendungen. Der PE-Rohrstutzen ermöglicht eine lageunabhängige Montage und eine homogene Schweißverbindung mit allen passenden FRIALEN-Formstücken (außer FRIALONG- und FRIASTOPP-Langmuffen).

Die Schraubverbindung ist nach ISO 7-1 ausgeführt.

Verarbeitungshinweise

Die Montage der Schraubverbindung muss i. d. R. zuerst erfolgen, da auf die geschweißte PE-Leitung keine montagebedingten Torsionskräfte wirken sollen. Die Einschraubkräfte werden mit einem Schraubenschlüssel, angesetzt an der dafür vorgesehenen Schlüsselfläche, aufgebracht.

Die Schweißung des PE-Rohrstutzens mit einer FRIALEN-Muffe oder -Formteil erfolgt durch FRIALEN-Schweißen – dicht und längskraftschlüssig.

Der Einbau wird nach den allgemeinen Montageanforderungen (siehe „Übergangsstücke mit Gewindeanschluss“ in der „Montageanleitung“ für FRIALEN-Sicherheitsfittings für Hausanschluss- und Verteilerleitungen bis d 225) vorgenommen (Oxidhaut vom Rohr entfernen / reinigen, etc.).

Bitte beachten Sie die verbindlichen Kennzeichnungen direkt am Produkt.

Erteiltes DVGW-Prüfzeichen mit Reg.-Nrn:

- DW-7511CR0155
- DG-7521CR0172

Das Messing-Außengewinde ist aus dem Material CW612N oder CW617N.

Andere Messing-Werkstoffe auf Anfrage.

Gute Gründe für die FRIALEN-Universal-Übergangs-

adapter UAN:

- Rohrstutzen PE 100 – güteüberwacht
- Geprüfte und güteüberwachte Messing-Qualität
- Lageunabhängige Montage, hoher Freiheitsgrad durch separate Schweißung des PE-Rohrstutzens
- Einsetzbar mit allen gleichdimensionierten FRIALEN-Muffen und -Formteilen (außer FRIALONG- und FRIASTOPP-Langmuffen)
- Universelle Kombinationsmöglichkeiten mit dem FRIALEN-Programm
- PE-HD Seite mit Anschweißende zur Verarbeitung ohne Haltevorrichtungen, ausgelegt für FRIALEN-Muffenformstücke
- Ausreißsichere Verbindung
- Messingseite unlösbar und verdrehsicher mit dem PE-Rohrstutzen verbunden
- Kompakte Konstruktion
- Zusätzlicher Barcode zur Rückverfolgbarkeit des Bauteils (Traceability-Coding)

UAN

Universal-Übergangsadapter PE-HD/Messing mit Außengewinde und PE-Rohrstutzen

- Entfernen der Oxidschicht am PE-Rohrstutzen mit Schälgeräten möglich