

FRIAGRIP Kupplung (U-Stück)

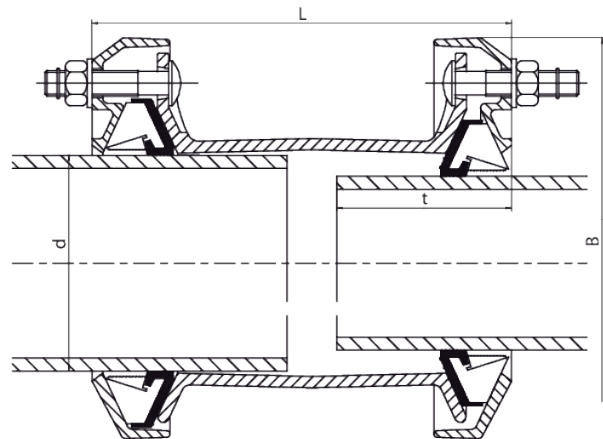
Längskraftschlüssige Kupplung zur Anbindung von Rohren unterschiedlicher Materialien (Stahl, Guss, Duktil-Guss, Asbestzement, PVC, PE-HD/PEX) im Tiefbau.

- Gehäuse und Folgering aus duktilem Gusseisen (EN-GS-450-10)
- Korrosionsschutz Rilsan (min. 250 µm gem. GSK).
- Ein Greifsystem für alle Rohrmaterialien: Haltesegment aus Acetal, Greifsegment aus Acetal, korundbeschichtet
- Dichtungswerkstoff EPDM bzw. NBR
- Durchmessertoleranz dimensionsabhängig bis max. 54 mm
- Schrauben und Muttern aus Edelstahl.
- Abwinklung der Rohre von max. 8 Grad möglich
- Temperaturbereich: -20 °C - +30 °C

Hinweis:

Bei Anwendung auf PE-HD-/PEX-Rohren ist unsere Innenstützhülse SHVA erforderlich.

Bei der Anwendung auf AZ-Rohren kann die Längskraftschlüssigkeit nicht gewährleistet werden.



Dichtung EPDM, DIN-EN 681-1 / KTW / UBA / DVGW-W270

PFA /PN Wasser: bis DN 300 = 16 bar, größer DN 300 = 10 bar

Artikel	d	DN	PN	L	t min	t max	Schrauben (St. / Gr.)	Gewicht [kg]	VE	PE
672101	43,5-63,5	40	16	222	65	95	3 x 670601 / 3 x 670601	5,760	5	90
672102	48,0-71,0	50	16	256	65	110	3 x 670603 / 3 x 670603	4,700	1	72
672103	63,0-83,7	65	16	222	65	95	3 x 670601 / 3 x 670601	5,100	4	72

FRIAGRIP Kupplung (U-Stück)

Artikel	d	DN	PN	L	t min	t max	Schrauben (St. / Gr.)	Gewicht [kg]	VE	PE
672105	85,7-107,0	80	16	248	65	110	3 x 670601 / 3 x 670601	7,400	1	30
672107	107,2-133,2	100	16	296	90	125	3 x 670707 / 3 x 670707	12,600	1	24
672109	132,2-160,2	125	16	296	90	125	3 x 670707 / 3 x 670707	14,100	1	12
672111	158,2-192,2	150	16	340	90	135	4 x 670707 / 4 x 670707	17,600	1	12
672113	192,2-226,9	175	16	347	125	165	5 x 670707 / 5 x 670707	33,220	1	12
672115	218,1-256,0	200	16	347	125	165	5 x 670707 / 5 x 670707	34,900	1	8
672117	266,2-310,2	250	16	484	125	165	6 x 670717 / 6 x 670717	51,800	1	2
672119	315,0-356,0	300	16	484	125	200	8 x 670717 / 8 x 670717	58,900	1	2
672121	352,2-396,0	350	10	485	125	200	9 x 670717 / 9 x 670717	60,000	1	1
672123	398,2-442,0	400	10	485	125	200	10 x 670717 / 10 x 670717	70,000	1	1
672125	448,0-492,0	400+	10	545	125	200	12 x 670619 / 12 x 670619	135,000	1	1
672127	498,0-552,0	500	10	565	140	215	9 x 670719 / 9 x 670719	142,000	1	1
672129	558,0-608,0	500+	10	565	140	215	10 x 670719 / 10 x 670719	162,000	1	1
672131	604,0-648,0	600	10	605	195	255	12 x 670719 / 12 x 670719	181,000	1	1
672133	676,0-726,0	600+	10	605	195	255	14 x 670719 / 14 x 670719	202,000	1	1

Dichtung NBR, DIN-EN 682

MOP Gas: bis DN 400 = 5 bar /

Sonstige Wasserqualitäten PFA /PN: bis DN 300 = 16 bar,

größer DN 300 = 10 bar

Artikel	d	DN	PN	L	t min	t max	Schrauben (St. / Gr.)	Gewicht [kg]	VE	PE
670101	43,5-63,5	40	5	222	65	95	3 x 670601 / 3 x 670601	5,760	5	90
670102	48,0-71,0	50	5	256	65	110	3 x 670603 / 3 x 670603	4,700	1	72
670103	63,0-83,7	65	5	222	65	95	3 x 670601 / 3 x 670601	6,860	4	72
670105	85,7-107,0	80	5	248	65	110	3 x 670601 / 3 x 670601	7,400	1	30
670107	107,2-133,2	100	5	296	90	125	3 x 670707 / 3 x 670707	12,600	1	24
670109	132,2-160,2	125	5	296	90	125	3 x 670707 / 3 x 670707	14,100	1	12
670111	158,2-192,2	150	5	340	90	135	4 x 670707 / 4 x 670707	17,600	1	12
670113	192,2-226,9	175	5	347	125	165	5 x 670707 / 5 x 670707	21,800	1	12
670115	218,1-256,0	200	5	347	125	165	5 x 670707 / 5 x 670707	37,500	1	8
670117	266,2-310,2	250	5	484	125	165	6 x 670717 / 6 x 670717	51,800	1	2
670119	315,0-356,0	300	5	484	125	200	8 x 670717 / 8 x 670717	58,900	1	2

FRIAGRIP Kupplung (U-Stück)

Artikel	d	DN	PN	L	t min	t max	Schrauben (St. / Gr.)	Gewicht [kg]	VE	PE
670121	352,2-396,0	350	5	485	125	200	9 x 670717 / 9 x 670717	60,000	1	1
670123	398,2-442,0	400	5	485	125	200	10 x 670717 / 10 x 670717	70,000	1	1

FRIAGRIP Kupplung (U-Stück)

Einsatzbereiche

FRIAGRIP Kupplung FGK als längskraftschlüssiges Verbindungselement* für Rohre aus unterschiedlichen Materialien (Stahl, Guss, Duktalguss, Faserzement**, PVC****, PE-HD/PEX***). Lieferbar von DN 40 bis DN 600+.

Die Spannbereiche sind bis DN 300 so ausgelegt, dass ein Bauteil auf allen Rohrmaterialien einer Nennweite eingesetzt werden kann. Bei Bauteilen > DN 300 ist der Rohraußendurchmesser zu beachten.

FRIAGRIP kann mit der NBR-Dichtung für die Medien Gas, Wasser und Abwasser, im Trinkwasserverteilungsnetz mit EPDM-Dichtung (DVGW-W270 [11.2007], KTW) eingesetzt werden. Schrauben und Muttern aus Edelstahl (V2A / V4A).

FRIAGRIP-Bauteile sind ausschließlich im Tiefbau einsetzbar!

Verarbeitungshinweise

Mit FRIAGRIP können längskraftschlüssige Verbindungen ohne Widerlager hergestellt werden (Ausnahme: Faserzement-Rohre).

Die Rohrenden sind nach den allgemeinen Montageanforderungen (siehe Montageanleitung FRIAGRIP) vorzubereiten.

Die Einstecktiefen $t_{min.}/t_{max.}$ sind unbedingt einzuhalten.

* Wasser: \leq DN 300 PN 16, > DN 300 PN 10 / Gas: \leq DN 400 PN 5. Die Angaben auf dem Typenschild sind zu beachten!

** Bei Faserzementrohren kann die Längskraftschlüssigkeit nicht gewährleistet werden

*** Bei der Anwendung mit PE-HD/PEX Rohren ist die FRIAGRIP Stützhülse (Typ FRIATEC Mod. SHVA, s. jeweils aktuelle FRIAGRIP Preisliste) zu verwenden (siehe FRIAGRIP Info Nr. HI409).

**** Bei der Anwendung auf PVC-Gas-Rohren siehe FRIAGRIP Info Nr. HI410. Bei PVC-Rohren mit Wandstärken DIN 8061/62 - PN 10 ist die FRIAGRIP Stützhülse (Typ FRIATEC Mod. SHVA, s. jeweils aktuelle FRIAGRIP Preisliste) zu verwenden

Bei der Anwendung auf Edelstahlrohren siehe FRIAGRIP Information Nr. HI420.

Gute Gründe für FRIAGRIP

- Tiefbau- und Einbindungsarbeiten reduzieren sich auf ein Minimum (keine Widerlager bei Richtungsänderungen erforderlich)
- Die Bauteile werden werksseitig vormontiert geliefert, somit keine Umbau- und Auswechselarbeiten vor Ort erforderlich
- Ein Dichtungspaket und ein Greifsegment für die Rohrmaterialien Stahl, Guss, Duktalguss, Faserzement, PVC, PE-HD/PEX
- Dicht- und Greifsystem arbeiten unabhängig voneinander. Somit ist bei dynamischer Axialbelastung eine sichere Abdichtung gewährleistet
- Das Waffelprofil der Dichtung bildet auf der Rohroberfläche Dichtungskammern, die die sichere Abdichtung auf rauen Rohroberflächen unterstützen
- Abwinklung der Rohre bis 8° (Kupplung) bzw. 4° (Flanschadapter). Bei Rohrbrüchen kann durch den Einbau zweier Kupplungen ein Achsversatz ausgeglichen werden. Die Kupplungen wirken wie ein Gelenk und halten die Rohrleitung spannungsfrei
- Einfache Montage mit handelsüblichen Werkzeugen
- Ein Drehmoment für alle Rohrwerkstoffe
- Ein mehrmaliges Überprüfen des Anzugsdrehmomentes der Schrauben ist nicht erforderlich

FGK

FRIAGRIP Kupplung (U-Stück)

- Der Toleranzbereich von bis zu 54 mm ermöglicht die Verbindung unterschiedlicher Rohrmaterialien mit einem Bauteil. Geringere Lagerhaltung bei Versorgern und Handel