

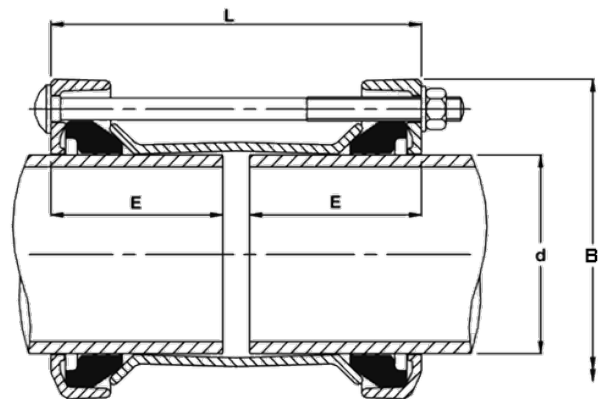
Ultra-Range Kuplung (U-Stück)

Kuplung zur Anbindung von Rohren unterschiedlicher Materialien (Stahl, Guss, Duktill-Guss, Asbestzement, PVC, PE-HD/PEX).

- Gehäuse und Folgering aus duktilem Gusseisen (EN-GS-450-10)
- Korrosionsschutz Rilsan (min. 250 µm gem. GSK)
- Schrauben und Muttern verzinkt/theraplexbeschichtet bzw. aus Edelstahl
- Dichtungswerkstoff EPDM bzw. NBR
- Durchmessertoleranz dimensionsabhängig max. 34 mm
- Abwinklung der Rohre von max. 8 Grad möglich
- Temperaturbereich: -20°C - +30°C

Hinweis:

Bei der Anwendung auf PE-HD/PEX-Rohren ist unsere Innenstützhülse SHVA erforderlich Alternativ empfehlen wir das längskraftschlüssige Produkt FRIAGRIP.



Schrauben verzinkt und theraplexbeschichtet

Dichtung EPDM, DIN-EN 681-1 / KTW / UBA / DVGW-W270

PFA/PN Wasser = 16 bar

Artikel	d	DN	L	t min	t max	Gewicht [kg]	VE	PE
UR-02R9-043	43,5-63,5	40/50	210	80	95	4,900	4	96
UR-02R9-063	63,0-83,7	65	215	80	95	5,750	2	48
UR-02R9-085	85,7-107,0	80	240	75	110	6,900	4	72
UR-02R9-107	107,2-133,2	100	260	75	120	10,300	1	30



Ultra-Range Kupplung (U-Stück)

Artikel	d	DN	L	t min	t max	Gewicht [kg]	VE	PE
UR-02R9-132	132,2-160,2	125	260	75	120	12,400	1	30
UR-02R9-158	158,2-192,2	150	305	90	145	17,100	1	18
UR-02R9-192	192,2-226,9	175	320	90	145	19,500	1	12
UR-02R9-218	218,1-252,1	200	320	90	145	24,900	1	12
UR-02R9-266	266,2-300,2	250	400	90	185	34,700	1	2
UR-02R9-315	315,0-349,0	300	400	90	185	42,550	1	2

Schrauben Edelstahl

Dichtung EPDM, DIN-EN 681-1 / KTW / UBA / DVGW-W270

PFA/PN Wasser = 16 bar

Artikel	d	DN	L	t min	t max	Gewicht [kg]	VE	PE
UR-02R9X043	43,5-63,5	40/50	210	80	95	4,400	4	96
UR-02R9X063	63,0-83,7	65	215	80	95	5,400	2	48
UR-02R9X085	85,7-107,0	80	240	75	110	6,600	4	72
UR-02R9X107	107,2-133,2	100	260	75	120	10,300	1	30
UR-02R9X132	132,2-160,2	125	260	75	120	17,350	1	30
UR-02R9X158	158,2-192,2	150	305	90	145	16,200	1	18
UR-02R9X192	192,2-226,9	175	320	90	145	19,500	1	12
UR-02R9X218	218,1-252,1	200	320	90	145	25,000	1	12
UR-02R9X266	266,2-300,2	250	400	90	185	37,000	1	2
UR-02R9X315	315,0-349,0	300	400	90	185	41,000	1	2

Schrauben verzinkt und sheraplexbeschichtet

Dichtung NBR, DIN-EN 682

MOP Gas = 5 bar / Sonstige Wasserqualitäten = 16 bar

Artikel	d	DN	L	t min	t max	Gewicht [kg]	VE	PE
UR-02R2-043	43,5-63,5	40/50	210	80	95	4,900	4	96
UR-02R2-063	63,0-83,7	65	215	80	95	5,750	2	48
UR-02R2-085	85,7-107,0	80	240	75	110	6,900	4	72



Ultra-Range Kupplung (U-Stück)

Artikel	d	DN	L	t min	t max	Gewicht [kg]	VE	PE
UR-02R2-107	107,2-133,2	100	260	75	120	10,300	1	30
UR-02R2-132	132,2-160,2	125	260	75	120	12,400	1	30
UR-02R2-158	158,2-192,2	150	305	90	145	17,100	1	18
UR-02R2-192	192,2-226,9	175	320	90	145	19,500	1	12
UR-02R2-218	218,1-252,1	200	320	90	145	24,900	1	12
UR-02R2-266	266,2-300,2	250	400	90	185	37,100	1	2
UR-02R2-315	315,0-349,0	300	400	90	185	42,550	1	2

Schrauben Edelstahl

Dichtung NBR, DIN-EN 682

MOP Gas = 5 bar / Sonstige Wasserqualitäten = 16 bar

Artikel	d	DN	L	t min	t max	Gewicht [kg]	VE	PE
UR-02R2X043	43,5-63,5	40/50	210	80	95	4,400	4	96
UR-02R2X063	63,0-83,7	65	215	80	95	5,400	2	48
UR-02R2X085	85,7-107,0	80	240	75	110	6,600	4	72
UR-02R2X107	107,2-133,2	100	260	75	120	10,300	1	30
UR-02R2X132	132,2-160,2	125	260	75	120	12,400	1	30
UR-02R2X158	158,2-192,2	150	305	90	145	17,350	1	18
UR-02R2X192	192,2-226,9	175	320	90	145	19,500	1	12
UR-02R2X218	218,1-252,1	200	320	90	145	25,000	1	12
UR-02R2X266	266,2-300,2	250	400	90	185	37,000	1	2
UR-02R2X315	315,0-349,0	300	400	90	185	41,000	1	2

Ultra-Range Kupplung (U-Stück)

Einsatzbereiche

Ultra-Range Flanschadapter und Kupplungen sind flexible Verbindungselemente für Rohre aus Stahl, Guss, Duktillguss, Faserzement, PVC, PE-HD/PEX, lieferbar von DN 40 bis DN 300.

Die Spannbereiche sind bis DN 300 so ausgelegt, dass ein Bauteil auf allen Rohrmaterialien einer Nennweite eingesetzt werden kann.

Ultra-Range kann im Wasserbereich bis 16 bar Betriebsdruck beaufschlagt werden, im Gas bis PN 5.

Ultra-Range kann mit NBR-Dichtung für die Medien Gas, Wasser und Abwasser, im Trinkwasserverteilungsnetz mit EPDM-Dichtung (DVGW-W270 [11.2007], KTW) eingesetzt werden. Schrauben und Muttern entsprechen der Festigkeitsklasse 8.8/8 und sind verzinkt/sheraplexbeschichtet oder aus Edelstahl.

Verarbeitungshinweise

- Mit Ultra-Range können flexible Verbindungen von Rohren aus gleichen oder unterschiedlichen Materialien hergestellt werden.
- Die Rohrenden sind nach den allgemeinen Montageanforderungen (siehe Montageanleitung FRIAGRIP) vorzubereiten.
- Die Einstecktiefen $t_{min.}/t_{max.}$ sind unbedingt einzuhalten.
- Bei der Anwendung mit PE-HD/PEX Rohren ist die FRIAGRIP Stützhülse (Typ FRIATEC Mod. SHVA, s. jeweils aktuelle FRIAGRIP Preisliste. Alternativ empfehlen wir die längskraftschlüssigen Produkte FRIAGRIP und AQUAFAST.

Gute Gründe für Ultra-Range

- Bewährtes Design, Körper und Folgering aus Duktillguss GGG40 und mit RILSAN[®] beschichtet
- Flansche sind generell PN 10 und PN 16 gebohrt
- Die Bauteile werden werksseitig vormontiert geliefert, somit keine Umbau- und Auswechselarbeiten vor Ort erforderlich
- Eine Dichtung für die Rohrmaterialien Stahl, Guss, Duktillguss, Faserzement, PVC, PE-HD/PEX
- Abwinklung der Rohre bis 8° (URK) bzw. 4° (URFA). Bei Rohrbrüchen kann durch den Einbau zweier Kupplungen ein Achsversatz ausgeglichen werden. Die Kupplungen wirken wie ein Gelenk und halten die Rohrleitung spannungsfrei
- Einfache Montage mit handelsüblichen Werkzeugen
- Ein Drehmoment für alle Rohrwerkstoffe
- Ein mehrmaliges Überprüfen des Anzugsdrehmomentes der Schrauben ist nicht erforderlich
- Der Toleranzbereich von bis zu 34 mm ermöglicht die Verbindung unterschiedlicher Rohrmaterialien mit einem Bauteil. Geringere Lagerhaltung bei Versorgern und Handel