

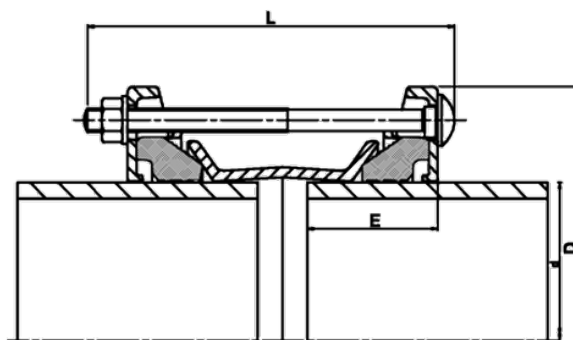
Wide-Range Kupplung (U-Stück)

Kupplung zur Anbindung von Rohren unterschiedlicher Materialien (Stahl, Guss, Duktil-Guss, Asbestzement, PVC, PE-HD/PEX).

- Gehäuse und Folgering aus Stahl
- Korrosionsschutz Rilsan (min. 250 µm gem. GSK)
- Schrauben und Muttern verzinkt/theraplexbeschichtet bzw. aus Edelstahl
- Dichtungswerkstoff EPDM
- Durchmessertoleranz max. 17 mm
- Abwinklung der Rohre von max. 6 Grad möglich
- Temperaturbereich: -20°C - +30°C

Hinweis:

Bei der Anwendung auf PE-HD/PEX-Rohren ist unsere Innenstützhülse SHVA erforderlich Alternativ empfehlen wir das längskraftschlüssige Produkt FRIAGRIP.



Schrauben verzinkt und theraplexbeschichtet

Dichtung EPDM, DIN-EN 681-1 / KTW / UBA / DVGW-W270

PFA/PN Wasser = 16 bar

| Artikel | d | DN | L | Gewicht [kg] | VE | PE |
|-------------|-------------|-----|-----|--------------|----|----|
| GB-02R9-351 | 351,0-368,0 | 300 | 310 | 32,400 | 1 | 2 |
| GB-02R9-374 | 374,5-391,5 | 350 | 310 | 34,200 | 1 | 1 |
| GB-02R9-394 | 394,3-411,3 | 400 | 310 | 35,600 | 1 | 1 |
| GB-02R9-418 | 418,2-435,2 | 400 | 310 | 37,600 | 1 | 1 |

Wide-Range Kupplung (U-Stück)

| Artikel | d | DN | L | Gewicht [kg] | VE | PE |
|-------------|-------------|-----|-----|--------------|----|----|
| GB-02R9-447 | 447,2-464,2 | 400 | 310 | 39,500 | 1 | 1 |
| GB-02R9-455 | 455,0-472,0 | 450 | 310 | 39,500 | 1 | 1 |
| GB-02R9-476 | 476,0-493,0 | 450 | 310 | 43,000 | 1 | 1 |
| GB-02R9-501 | 501,9-518,9 | 500 | 310 | 44,500 | 1 | 1 |
| GB-02R9-527 | 527,0-544,0 | 500 | 310 | 46,000 | 1 | 1 |
| GB-02R9-555 | 555,3-572,3 | 500 | 310 | 47,600 | 1 | 1 |
| GB-02R9-630 | 630,5-647,5 | 600 | 310 | 52,000 | 1 | 1 |
| GB-02R9-662 | 662,0-679,0 | 600 | 310 | 57,800 | 1 | 1 |
| GB-02R9-675 | 675,0-692,0 | 600 | 310 | 59,000 | 1 | 1 |

Schrauben Edelstahl

Dichtung EPDM, DIN-EN 681-1 / KTW / UBA / DVGW-W270

PFA/PN Wasser = 16 bar

| Artikel | d | DN | L | Gewicht [kg] | VE | PE |
|-------------|-------------|-----|-----|--------------|----|----|
| GB-02R9X351 | 351,0-368,0 | 300 | 310 | 32,400 | 1 | 2 |
| GB-02R9X374 | 374,5-391,5 | 350 | 310 | 34,200 | 1 | 1 |
| GB-02R9X394 | 394,3-411,3 | 400 | 310 | 35,600 | 1 | 1 |
| GB-02R9X418 | 418,2-435,2 | 400 | 310 | 37,600 | 1 | 1 |
| GB-02R9X447 | 447,2-464,2 | 400 | 310 | 39,100 | 1 | 1 |
| GB-02R9X455 | 455,0-472,0 | 450 | 310 | 39,500 | 1 | 1 |
| GB-02R9X476 | 476,0-493,0 | 450 | 310 | 43,000 | 1 | 1 |
| GB-02R9X501 | 501,9-518,9 | 500 | 310 | 44,500 | 1 | 1 |
| GB-02R9X527 | 527,0-544,0 | 500 | 310 | 47,700 | 1 | 1 |
| GB-02R9X555 | 555,3-572,3 | 500 | 310 | 47,600 | 1 | 1 |
| GB-02R9X630 | 630,5-647,5 | 600 | 310 | 56,100 | 1 | 1 |
| GB-02R9X662 | 662,0-679,0 | 600 | 310 | 57,800 | 1 | 1 |
| GB-02R9X675 | 675,0-692,0 | 600 | 310 | 59,000 | 1 | 1 |
| GB-02R9X689 | 689,0-706,0 | 700 | 310 | 56,300 | 1 | 1 |
| GB-02R9X695 | 695,0-712,0 | 700 | 310 | 56,700 | 1 | 1 |
| GB-02R9X710 | 710,0-727,0 | 700 | 310 | 57,700 | 1 | 1 |
| GB-02R9X733 | 733,0-750,0 | 700 | 310 | 60,100 | 1 | 1 |