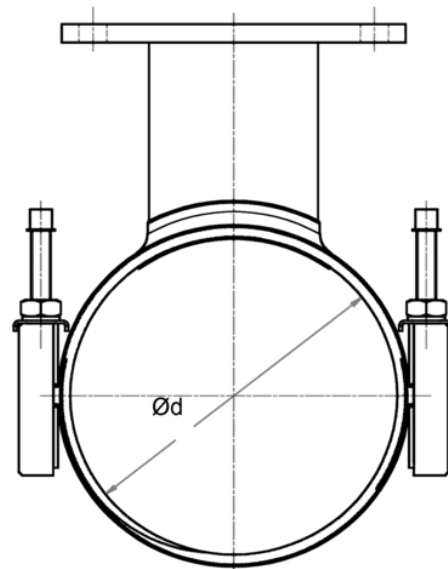


452

Edelstahlreparaturschelle mit Flanschabgang

Zweiteilige Reparaturschelle mit Flanschabgang zum Erstellen von Abzweigen auf Rohrleitungen unterschiedlicher Materialien (Stahl, Guss, Duktill-Guss, Asbestzement, PVC).

- Spezielles Dichtungsdesign für die sichere Abdichtung auf der Rohroberfläche
- Körper, Verschluss, Schrauben und Muttern aus Edelstahl
- Dichtungswerkstoff EPDM
- Flanschanschluss nach DIN EN 1092, PN 10/16
- Individuelle Fertigung von DN 65 bis DN 800 mit dimensionsabhängigen Baulängen bis 750 mm und Flanschen bis DN 300 möglich
- Die Standard-Lieferzeit beträgt 2-3 Wochen
- Alternativ erhältlich mit Innengewindeabgang von 1/2" bis 2"
- Temperaturbereich: -20 °C - +30 °C



Artikel	d	PN	Flansch DN	Flansch PN	L	SW	Gewicht [kg]	VE	PE
452-215-300-08	215-226	10	80	10/16	300	17	12,000	1	1
452-215-400-10	215-226	10	100	10/16	400	17	13,200	1	1
452-271-300-08	271-281	10	80	10/16	300	17	12,800	1	1
452-271-400-10	271-281	10	100	10/16	400	17	15,000	1	1
452-271-400-15	271-281	10	150	10/16	400	17	20,460	1	1
452-315-400-08	315-326	10	80	10/16	400	17	16,400	1	1
452-315-400-10	315-326	10	100	10/16	400	17	17,600	1	1
452-315-400-15	315-326	10	150	10/16	400	17	27,000	1	1
452-315-500-20	315-326	10	200	10	500	17	27,000	1	1
452-400-400-08	400-410	10	80	10/16	400	17	19,700	1	1
452-425-400-10	425-435	10	100	10/16	400	17	21,000	1	1

452

Edelstahlreparaturschelle mit Flanschabgang

Artikel	d	PN	Flansch DN	Flansch PN	L	SW	Gewicht [kg]	VE	PE
452-445-500-20	445-455	10	200	10	500	17	27,900	1	1
452-500-400-08	500-510	10	80	10/16	400	17	20,000	1	1
452-530-400-10	530-540	10	100	10/16	400	17	20,700	1	1
452-555-500-20	555-565	10	200	10	500	17	31,800	1	1
452-605-400-08	605-615	6	80	10/16	400	19	21,600	1	1
452-630-500-20	630-640	6	200	10	500	19	34,400	1	1
452-630-600-30	630-640	6	300	10	600	19	45,500	1	1