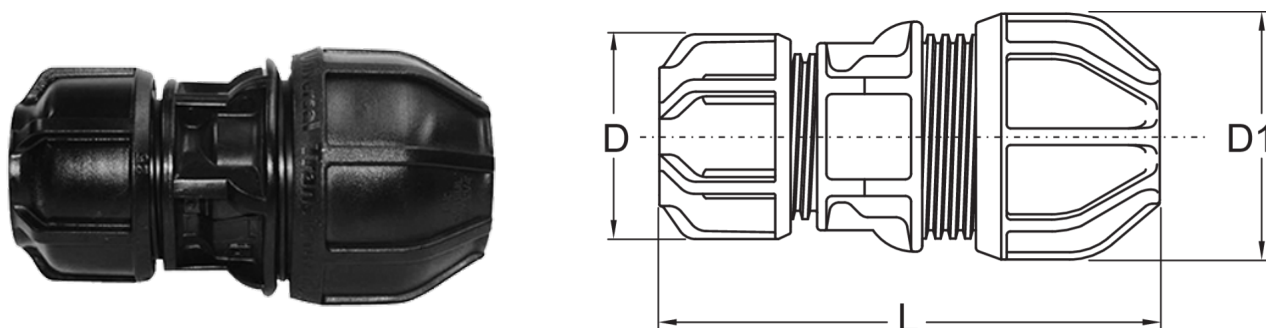


Übergangskupplung

Klemmfitting aus PP zur längskraftschlüssigen Verbindung unterschiedlicher Rohrmaterialien im Wasserbereich

- Geringe Einsteckkräfte durch dynamisch aktiviertes Dichtsystem
- Kein Anfasen des Rohrendes notwendig
- Dichtung EPDM, DIN EN 681-1 / KTW
- Verbindung von PE-Rohren mit Rohren aus Kupfer, Edelstahl, Stahl, Blei, ABS und PVC
- Überwurfmutter aus Acetal (PE-Seite) bzw. PP



Artikel	d ₁	d ₂	D	D1	L	Gewicht [kg]	VE	PE
69103200	20	15-21	47	55	120	0,120	100	1800
69103300	25	15-21	55	55	120	0,150	70	1260
69104200	20	21-27	47	67	120	0,170	70	1260
69104300	25	21-27	55	67	120	0,190	60	1080
69105200	20	27-34	47	80	160	0,250	50	900
69105300	25	27-34	55	80	160	0,260	50	900
69105400	32	27-34	67	80	185	0,320	40	720
69107400	32	34-39	67	80	190	0,330	30	540
69107500	40	34-39	81	80	175	0,330	20	360
69106400	32	39-43	67	95	175	0,390	25	450
69106500	40	39-43	81	96	181	0,330	25	350
69108600	50	47-49	95	95	180	0,630	12	216
69108700	63	47-49	110	95	240	0,790	10	180
69109700	63	59-61	110	120	260	1,670	8	144