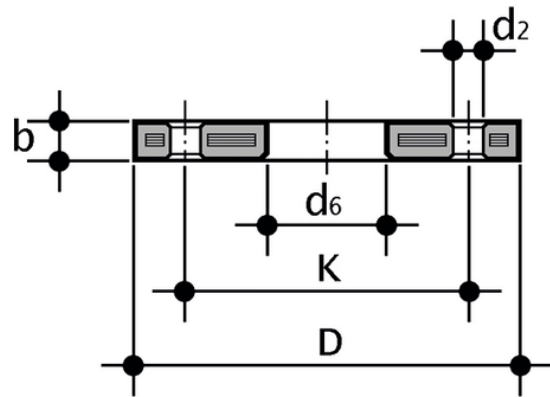


# ODB - Flansch der ISO-DIN-Serie

PP/FRP beschichteter Stahl EN/ISO/DIN freier Flansch für Stützring QRNM. Bohrung: PN 10/16.



## Artikel

ODB355

ODB400

ODB450

ODB500

ODB560

ODB630