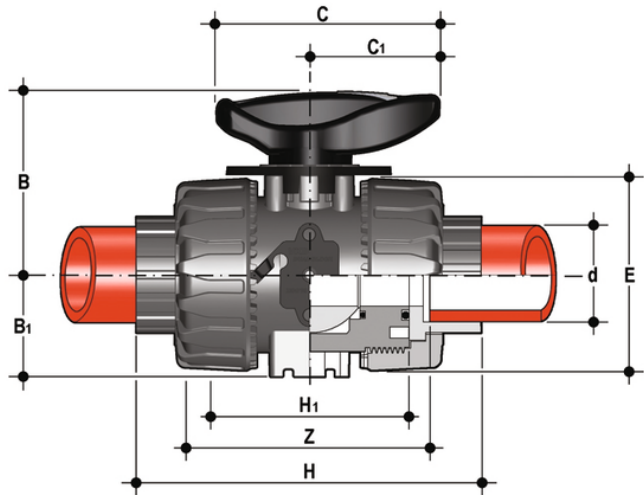


VKRIM - DUAL BLOCK®

Regelkugelhahn DN 10:50

DUAL BLOCK®-Regelkugelhahn mit Innengewinde zum Einschweißen, metrische Serie.



EPDM

Artikel	product.detail.attribute. [[°d"	d	DN	product.detail.attribute.PN	B	product.detail.attribute.B[5:1]	product.detail.attribute.C	product.de
VKRIM016E	16]	-	-	-	-	-	-	-
VKRIM020E	-	20	15	10	54	29	67	40
VKRIM025E	-	25	20	10	65	34,5	85	49
VKRIM032E	-	32	25	10	69,5	39	85	49
VKRIM040E	-	40	32	10	82,5	46	108	64
VKRIM050E	-	50	40	10	89	52	108	64
VKRIM063E	-	63	50	10	108	62	134	76

EPDM

Artikel	d	DN	product.detail.attribute.PN	B	product.detail.attribute.B[5:1]	product.detail.attribute.C	product.detail.attribute.C[5:1]	pr
VKRIM016EOLF	16	10	10	54	29	67	40	54
VKRIM020EOLF	20	15	10	54	29	67	40	54
VKRIM025EOLF	25	20	10	65	34,5	85	49	65
VKRIM032EOLF	32	25	10	69,5	39	85	49	73
VKRIM040EOLF	40	32	10	82,5	46	108	64	86
VKRIM050EOLF	50	40	10	89	52	108	64	98
VKRIM063EOLF	63	50	10	108	62	134	76	12

VKRIM - DUAL BLOCK®

Regelkugelhahn DN 10:50

EPDM

Artikel	d	DN	product.detail.attribute.PN	B	product.detail.attribute.B[5:1]	product.detail.attribute.C	product.detail.attribute.C[5:1]	pr
VKRIM016E0SF	16	10	10	54	29	67	40	54
VKRIM020E0SF	20	15	10	54	29	67	40	54
VKRIM025E0SF	25	20	10	65	34,5	85	49	65
VKRIM032E0SF	32	25	10	69,5	39	85	49	73
VKRIM040E0SF	40	32	10	82,5	46	108	64	86
VKRIM050E0SF	50	40	10	89	52	108	64	98
VKRIM063E0SF	63	50	10	108	62	134	76	122

FKM

Artikel	d	DN	product.detail.attribute.PN	B	product.detail.attribute.B[5:1]	product.detail.attribute.C	product.detail.attribute.C[5:1]	pr
VKRIM016F	16	10	10	54	29	67	40	54
VKRIM020F	20	15	10	54	29	67	40	54
VKRIM025F	25	20	10	65	34,5	85	49	65
VKRIM032F	32	25	10	69,5	39	85	49	73
VKRIM040F	40	32	10	82,5	46	108	64	86
VKRIM050F	50	40	10	89	52	108	64	98
VKRIM063F	63	50	10	108	62	134	76	122

FKM

Artikel	d	DN	product.detail.attribute.PN	B	product.detail.attribute.B[5:1]	product.detail.attribute.C	product.detail.attribute.C[5:1]	pr
VKRIM016FOLF	16	10	10	54	29	67	40	54
VKRIM020FOLF	20	15	10	54	29	67	40	54
VKRIM025FOLF	25	20	10	65	34,5	85	49	65
VKRIM032FOLF	32	25	10	69,5	39	85	49	73
VKRIM040FOLF	-	-	-	-	-	-	-	-
VKRIM050FOLF	50	40	10	89	52	108	64	98
VKRIM063FOLF	63	50	10	108	62	134	76	122

FKM

Artikel	d	DN	product.detail.attribute.PN	B	product.detail.attribute.B[5:1]	product.detail.attribute.C	product.detail.attribute.C[5:1]	pr
VKRIM016F0SF	16	10	10	54	29	67	40	54
VKRIM020F0SF	20	15	10	54	29	67	40	54
VKRIM025F0SF	25	20	10	65	34,5	85	49	65



VKRIM - DUAL BLOCK®

Regelkugelhahn DN 10:50

Artikel	d	DN	product.detail.attribute.PN	B	product.detail.attribute.B[5:1]	product.detail.attribute.C	product.detail.attribute.C[5:1]	product.detail.attribute.D
VKRIM032FOSF	32	25	10	69,5	39	85	49	73
VKRIM040FOSF	40	32	10	82,5	46	108	64	88
VKRIM050FOSF	50	40	10	89	52	108	64	98
VKRIM063FOSF	63	50	10	108	62	134	76	122