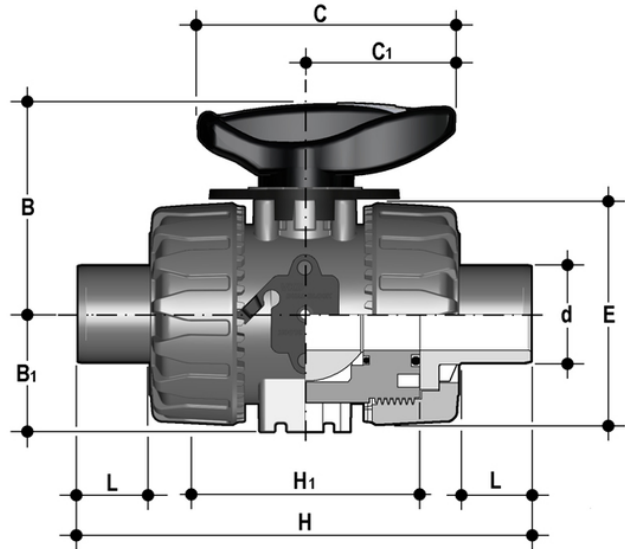


VKRDM - DUAL BLOCK® Regelkugelhahn DN 10:50

DUAL BLOCK®-Regelkugelhahn mit Außengewinde zum Einschweißen, metrische Serie.



EPDM

Artikel	product.detail.attribute. ["d"	d	DN	product.detail.attribute.PN	B	product.detail.attribute.B[5:1]	product.detail.attribute.C	product.d
VKRDM020E	20]	-	-	-	-	-	-	-
VKRDM025E	-	25	20	10	65	34,5	85	49
VKRDM032E	-	32	25	10	69,5	39	85	49
VKRDM040E	-	40	32	10	82,5	46	108	64
VKRDM050E	-	50	40	10	89	52	108	64
VKRDM063E	-	63	50	10	108	62	134	76

FKM

Artikel	d	DN	product.detail.attribute.PN	B	product.detail.attribute.B[5:1]	product.detail.attribute.C	product.detail.attribute.C[5:1]	prod
VKRDM020F	20	15	10	54	29	67	40	54
VKRDM025F	25	20	10	65	34,5	85	49	65
VKRDM032F	32	25	10	69,5	39	85	49	73
VKRDM040F	40	32	10	82,5	46	108	64	86
VKRDM050F	50	40	10	89	52	108	64	98
VKRDM063F	63	50	10	108	62	134	76	122