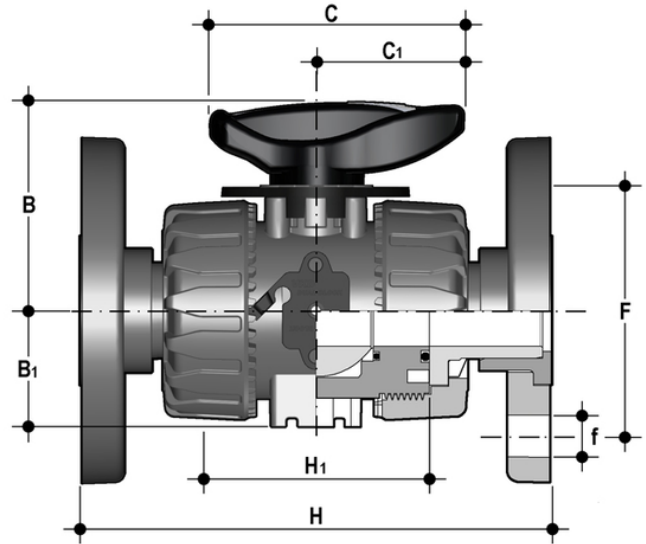


VKROAM - DUAL BLOCK®- Regelkugelhahn DN 10:50

DUAL BLOCK®-Regelkugelhahn mit Festflanschen ANSI B16.5 cl.150 #FF.



EPDM

Artikel	d	DN	product.detail.attribute.PN	B	product.detail.attribute.B[5:1]	product.detail.attribute.C	product.detail.attribute.C[5:1]	p
VKROAM012E	1/2"	15	10	54	29	67	40	6
VKROAM034E	3/4"	20	10	65	34,5	85	49	6
VKROAM100E	1"	25	10	69,5	39	85	49	7
VKROAM114E	1" 1/4	32	10	82,5	46	108	64	8
VKROAM112E	1" 1/2	40	10	89	52	108	64	9
VKROAM200E	2"	50	10	108	62	134	76	12

FKM

Artikel	d	DN	product.detail.attribute.PN	B	product.detail.attribute.B[5:1]	product.detail.attribute.C	product.detail.attribute.C[5:1]	p
VKROAM012F	1/2"	15	10	54	29	67	40	6
VKROAM034F	3/4"	20	10	65	34,5	85	49	6
VKROAM100F	1"	25	10	69,5	39	85	49	7
VKROAM114F	1" 1/4	32	10	82,5	46	108	64	8
VKROAM112F	1" 1/2	40	10	89	52	108	64	9
VKROAM200F	2"	50	10	108	62	134	76	12