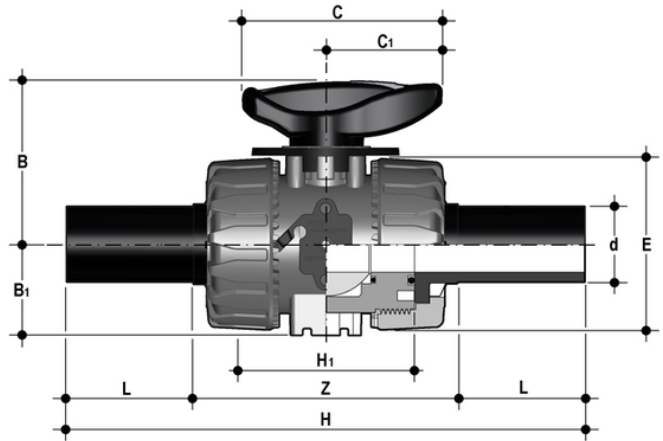


# VKRBEM – DUAL BLOCK® Regelkugelhahn DN 10:50

DUAL BLOCK®-Regelkugelhahn mit PE100 SDR 11-Außengewinde zum Stumpfschweißen oder Elektroschweißen (CVDE).



## EPDM

Artikel	d	DN	product.detail.attribute.PN	B	product.detail.attribute.B[5:1]	product.detail.attribute.C	product.detail.attribute.C[5:1]	pro
VKRBEM020E	20	15	10	54	29	67	40	54
VKRBEM025E	25	20	10	65	34,5	85	49	65
VKRBEM032E	32	25	10	69,5	39	85	49	73
VKRBEM040E	40	32	10	82,5	46	108	64	86
VKRBEM050E	50	40	10	89	52	108	64	98
VKRBEM063E	63	50	10	108	62	134	76	122

## FKM

Artikel	d	DN	product.detail.attribute.PN	B	product.detail.attribute.B[5:1]	product.detail.attribute.C	product.detail.attribute.C[5:1]	pro
VKRBEM020F	20	15	10	54	29	67	40	54
VKRBEM025F	25	20	10	65	34,5	85	49	65
VKRBEM032F	32	25	10	69,5	39	85	49	73
VKRBEM040F	40	32	10	82,5	46	108	64	86
VKRBEM050F	50	40	10	89	52	108	64	98
VKRBEM063F	63	50	10	108	62	134	76	122