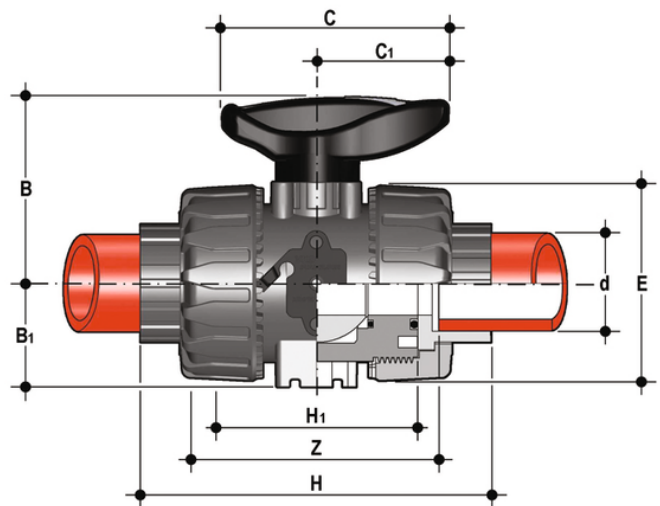


VKDIF - DUAL BLOCK® 2-Wege-Kugelhahn DN 10:50

DUAL BLOCK® Zwei-Wege-Kugelhahn mit Innengewinde zum Einschweißen, metrische Serie.



VKDIF - DUAL BLOCK® 2-Wege-Kugelhahn DN 10:50

Artikel
VKDIF016F
VKDIF020F
VKDIF025F
VKDIF032F
VKDIF040F
VKDIF050F
VKDIF063F

VKDIF - DUAL BLOCK® 2-Wege-Kugelhahn DN 10:50

Artikel
VKDIF016FOLF
VKDIF020FOLF
VKDIF025FOLF
VKDIF032FOLF
VKDIF040FOLF
VKDIF050FOLF
VKDIF063FOLF



VKDIF - DUAL BLOCK® 2-Wege-Kugelhahn DN 10:50

VKDIF - DUAL BLOCK® 2-Wege-Kugelhahn DN 10:50

Artikel
VKDIF016F0SF
VKDIF020F0SF
VKDIF025F0SF
VKDIF032F0SF
VKDIF040F0SF
VKDIF050F0SF
VKDIF063F0SF