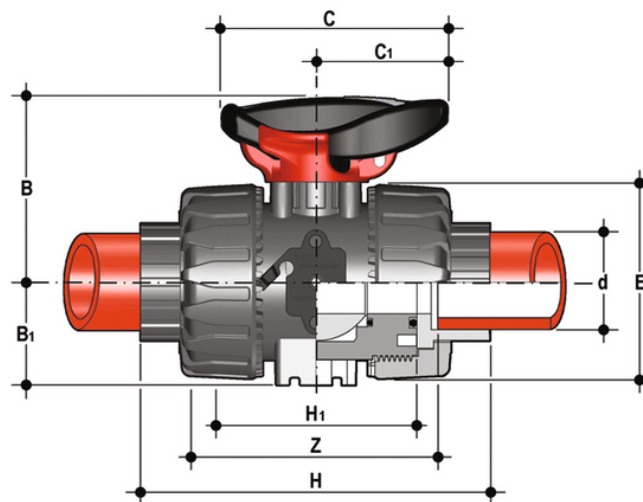


# VKDIF/SHX - DUAL BLOCK® 2- Weg-Kugelhahn DN 10:50

DUAL BLOCK®-Kugelhahn mit Griffverriegelung und Gewindeeinsätzen aus Edelstahl mit Innengewinde zum Stumpfschweißen, metrische Serie.



Artikel	d	DN	product.detail.attribute.PN	B	product.detail.attribute.B[5:1]	product.detail.attribute.C	product.detail.attribute
VKDIFSHX016F	16	10	16	54	29	67	40
VKDIFSHX020F	20	15	16	54	29	67	40
VKDIFSHX025F	25	20	16	65	34,5	85	49
VKDIFSHX032F	32	25	16	69,5	39	85	49
VKDIFSHX040F	40	32	16	82,5	46	108	64
VKDIFSHX050F	50	40	16	89	52	108	64
VKDIFSHX063F	63	50	16	108	62	134	76