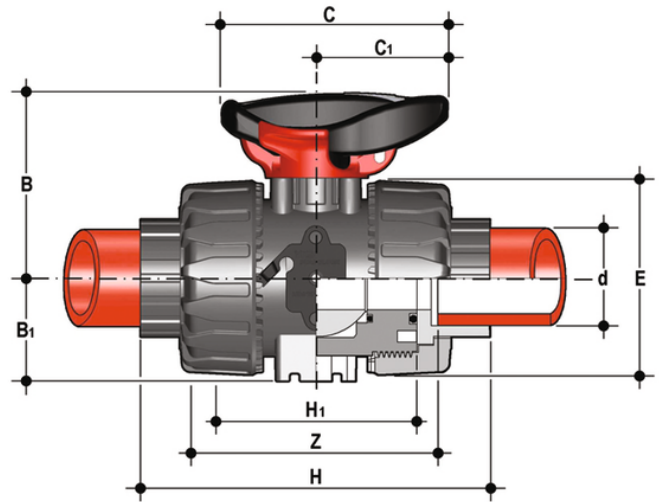


# VKDIM/SHX - DUAL BLOCK® 2- Weg-Kugelhahn DN 10:50

DUAL BLOCK® Zwei-Wege-Kugelhahn mit Griffverriegelung und Gewindeeinsätzen aus Edelstahl, mit Innengewinde zum Einschweißen, metrische Serie.



## EPDM

Artikel	d	DN	product.detail.attribute.PN	B	product.detail.attribute.B[5:1]	product.detail.attribute.C	product.detail.attribute.C[5:1]	p
VKDIMSHX016E	16	10	10	54	29	67	40	5
VKDIMSHX020E	20	15	10	54	29	67	40	5
VKDIMSHX025E	25	20	10	65	34,5	85	49	6
VKDIMSHX032E	32	25	10	69,5	39	85	49	7
VKDIMSHX040E	40	32	10	82,5	46	108	64	8
VKDIMSHX050E	50	40	10	89	52	108	64	9
VKDIMSHX063E	63	50	10	108	62	134	76	12

## FKM

Artikel	d	DN	product.detail.attribute.PN	B	product.detail.attribute.B[5:1]	product.detail.attribute.C	product.detail.attribute.C[5:1]	p
VKDIMSHX016F	16	10	10	54	29	67	40	5
VKDIMSHX020F	20	15	10	54	29	67	40	5
VKDIMSHX025F	25	20	10	65	34,5	85	49	6
VKDIMSHX032F	32	25	10	69,5	39	85	49	7
VKDIMSHX040F	40	32	10	82,5	46	108	64	8
VKDIMSHX050F	50	40	10	89	52	108	64	9



# VKDIM/SHX - DUAL BLOCK® 2- Weg-Kugelhahn DN 10:50

Artikel	d	DN	product.detail.attribute.PN	B	product.detail.attribute.B[5:1]	product.detail.attribute.C	product.detail.attribute.C[5:1]	p
VKDIMSHX063F	63	50	10	108	62	134	76	12