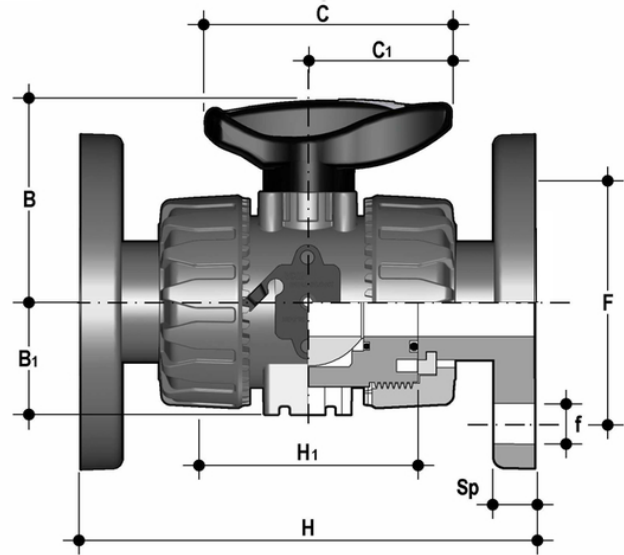


VKDOF - 2-Wege-Kugelhahn DUAL BLOCK® DN 10:50

DUAL BLOCK® Zweiwege-Kugelhahn mit Festflanschen, Bohrung EN/ISO/DIN PN10/16, Manometer nach EN 558-1.



Artikel	d	DN	product.detail.attribute.PN	B	product.detail.attribute.B[5:1]	product.detail.attribute.C	product.detail.attribute.C1
VKDOF020F	20	15	16	54	29	67	40
VKDOF025F	25	20	16	65	34,5	85	49
VKDOF032F	32	25	16	69,5	39	85	49
VKDOF040F	40	32	16	82,5	46	108	64
VKDOF050F	50	40	16	89	52	108	64
VKDOF063F	63	50	16	108	62	134	76