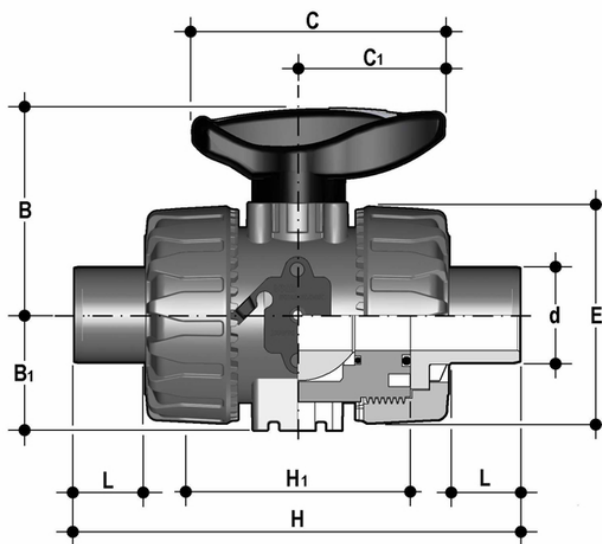


VKDDM - DUAL BLOCK® 2-Wege-Kugelhahn DN 10:50

DUAL BLOCK® Zwei-Wege-Kugelhahn mit Taschenschweißnippeln, metrische Serie.



EPDM

Artikel	d	DN	product.detail.attribute.PN	B	product.detail.attribute.B[5:1]	product.detail.attribute.C	product.detail.attribute.C[5:1]	product
VKDDM020E	20	15	10	54	29	67	40	54
VKDDM025E	25	20	10	65	34,5	85	49	65
VKDDM032E	32	25	10	69,5	39	85	49	73
VKDDM040E	40	32	10	82,5	46	108	64	86
VKDDM050E	50	40	10	89	52	108	64	98
VKDDM063E	63	50	10	108	62	134	76	122

FKM

Artikel	d	DN	product.detail.attribute.PN	B	product.detail.attribute.B[5:1]	product.detail.attribute.C	product.detail.attribute.C[5:1]	product
VKDDM020F	20	15	10	54	29	67	40	54
VKDDM025F	25	20	10	65	34,5	85	49	65
VKDDM032F	32	25	10	69,5	39	85	49	73
VKDDM040F	40	32	10	82,5	46	108	64	86
VKDDM050F	50	40	10	89	52	108	64	98
VKDDM063F	63	50	10	108	62	134	76	122