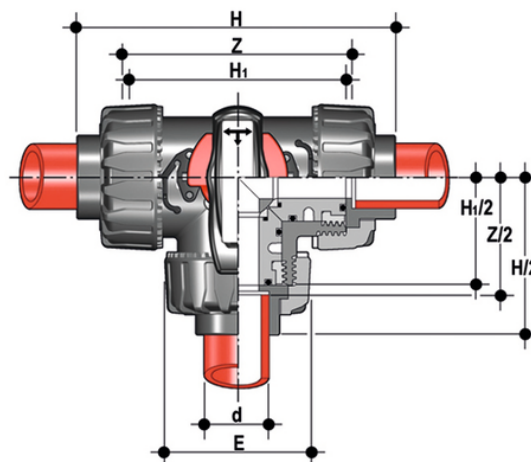


LKDIM - DUAL BLOCK® 3-Wege- Kugelhahn DN 15:50

DUAL BLOCK® Dreiwegeventil mit Innengewinde zum Einschweißen, metrische L-Kugel-Serie.



EPDM

Artikel	d	DN	product.detail.attribute.PN	product.detail.attribute.E	H	product.detail.attribute.H[5:1]	Z	g
LKDIM020E	20	15	10	54	117	80	88	195
LKDIM025E	25	20	10	65	144	100	112	350
LKDIM032E	32	25	10	73	158	110	122	505
LKDIM040E	40	32	10	86	184	131	143	820
LKDIM050E	50	40	10	98	219	148	172	1070
LKDIM063E	63	50	10	122	267	179	212	1795

EPDM

Artikel	d	DN	product.detail.attribute.PN	product.detail.attribute.E	H	product.detail.attribute.H[5:1]	Z	g
LKDIM020EOLF	20	15	10	54	117	80	88	195
LKDIM025EOLF	25	20	10	65	144	100	112	350
LKDIM032EOLF	32	25	10	73	158	110	122	505
LKDIM040EOLF	40	32	10	86	184	131	143	820
LKDIM050EOLF	50	40	10	98	219	148	172	1070
LKDIM063EOLF	63	50	10	122	267	179	212	1795

EPDM

LKDIM - DUAL BLOCK® 3-Wege- Kugelhahn DN 15:50

Artikel	d	DN	product.detail.attribute.PN	product.detail.attribute.E	H	product.detail.attribute.H[5:1]	Z	g	product.detail.attribute.["d"
LKDIM020E0SF	20	15	10	54	117	80	88	195	-
LKDIM025E0SF	25	20	10	65	144	100	112	350	-
LKDIM032E0SF	32	25	10	73	158	110	122	505	-
LKDIM040E0SF	-	-	-	-	-	-	-	-	40]
LKDIM050E0SF	50	40	10	98	219	148	172	1070	-
LKDIM063E0SF	63	50	10	122	267	179	212	1795	-

FKM

Artikel	d	DN	product.detail.attribute.PN	product.detail.attribute.E	H	product.detail.attribute.H[5:1]	Z	g	product.detail.attribute.["d"
LKDIM020F	20	15	10	54	117	80	88	195	-
LKDIM025F	-	-	-	-	-	-	-	-	25]
LKDIM032F	32	25	10	73	158	110	122	505	-
LKDIM040F	40	32	10	86	184	131	143	820	-
LKDIM050F	50	40	10	98	219	148	172	1070	-
LKDIM063F	63	50	10	122	267	179	212	1795	-

FKM

Artikel	d	DN	product.detail.attribute.PN	product.detail.attribute.E	H	product.detail.attribute.H[5:1]	Z	g	product.detail.attribute.["d"
LKDIM020FOLF	20	15	10	54	117	80	88	195	-
LKDIM025FOLF	25	20	10	65	144	100	112	350	-
LKDIM032FOLF	32	25	10	73	158	110	122	505	-
LKDIM040FOLF	40	32	10	86	184	131	143	820	-
LKDIM050FOLF	50	40	10	98	219	148	172	1070	-
LKDIM063FOLF	-	-	-	-	-	-	-	-	63]

FKM

Artikel	d	DN	product.detail.attribute.PN	product.detail.attribute.E	H	product.detail.attribute.H[5:1]	Z	g
LKDIM020F0SF	20	15	10	54	117	80	88	195
LKDIM025F0SF	25	20	10	65	144	100	112	350
LKDIM032F0SF	32	25	10	73	158	110	122	505
LKDIM040F0SF	40	32	10	86	184	131	143	820
LKDIM050F0SF	50	40	10	98	219	148	172	1070
LKDIM063F0SF	63	50	10	122	267	179	212	1795