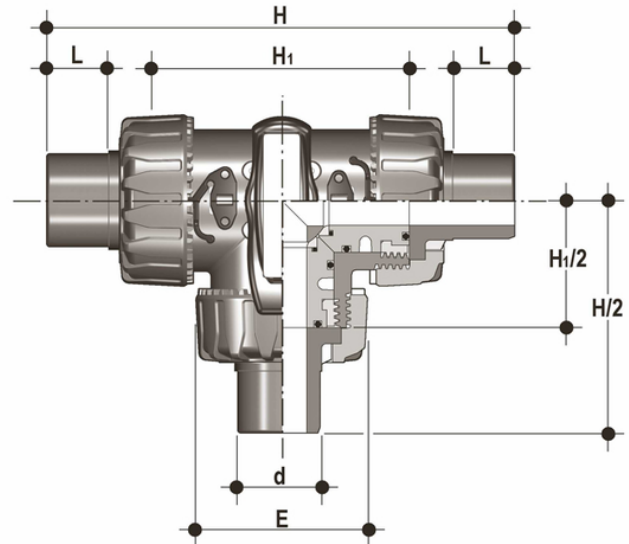


# TKDDM - 3-Wege-Kugelhahn DUAL BLOCK® DN 15:50

DUAL BLOCK® Drei-Wege-Kugelhahn mit Taschenschweißnippeln, metrische Serie, T-Kugel.



## EPDM

Artikel	d	DN	product.detail.attribute.PN	product.detail.attribute.E	H	product.detail.attribute.H[5:1]	L	g
TKDDM020E	20	15	10	54	140	80	16	205
TKDDM025E	25	20	10	65	175	100	18	360
TKDDM032E	32	25	10	73	188	110	20	515
TKDDM040E	40	32	10	86	220	131	22	835
TKDDM050E	50	40	10	98	251	148	23	1100
TKDDM063E	63	50	10	122	294	179	29	1830

## FKM

Artikel
TKDDM020F
TKDDM025F
TKDDM032F
TKDDM040F
TKDDM050F
TKDDM063F