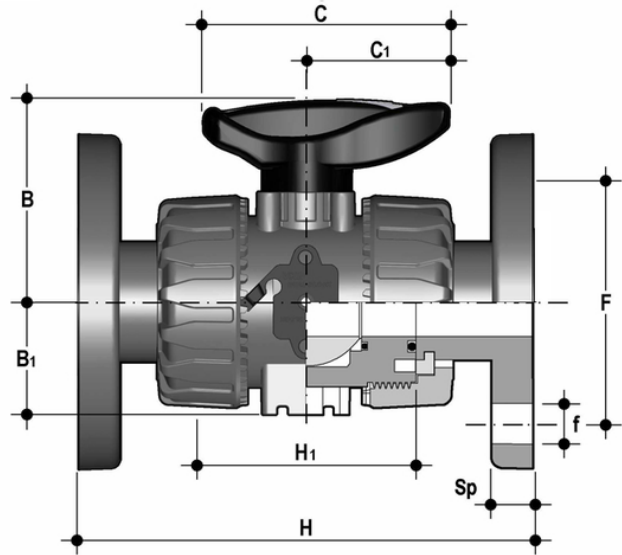
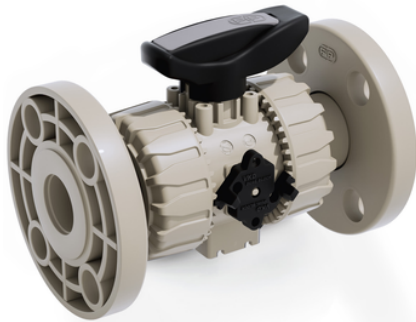


VKDOM - DUAL BLOCK® 2-Wege- Kugelhahn DN 10:50

DUAL BLOCK® Zweiwege-Kugelhahn mit Losflanschen EN/ISO/DIN PN 10/16, Manometer nach EN 558-1.



EPDM

Artikel	d	DN	product.detail.attribute.PN	B	product.detail.attribute.B[5:1]	product.detail.attribute.C	product.detail.attribute.C[5:1]	product
VKDOM020E	20	15	10	54	29	67	40	65
VKDOM025E	25	20	10	65	34,5	85	49	75
VKDOM032E	32	25	10	69,5	39	85	49	85
VKDOM040E	40	32	10	82,5	46	108	64	100
VKDOM050E	50	40	10	89	52	108	64	110
VKDOM063E	63	50	10	108	62	134	76	125

FKM

Artikel	d	DN	product.detail.attribute.PN	B	product.detail.attribute.B[5:1]	product.detail.attribute.C	product.detail.attribute.C[5:1]	product
VKDOM020F	20	15	10	54	29	67	40	65
VKDOM025F	25	20	10	65	34,5	85	49	75
VKDOM032F	32	25	10	69,5	39	85	49	85
VKDOM040F	40	32	10	82,5	46	108	64	100
VKDOM050F	50	40	10	89	52	108	64	110
VKDOM063F	63	50	10	108	62	134	76	125