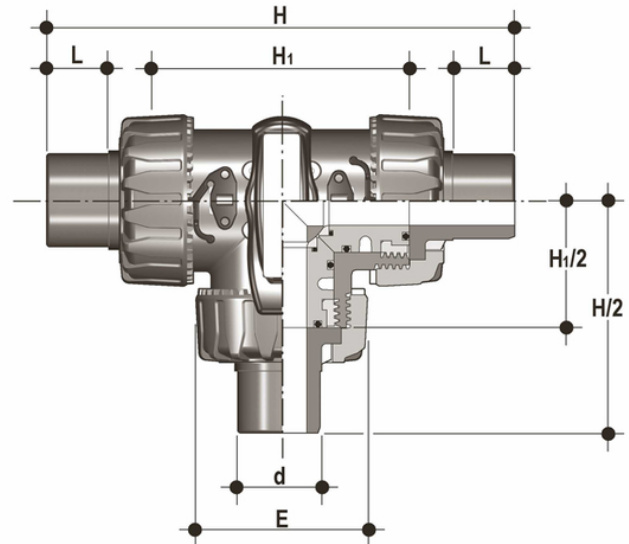


LKDDM - 3-Wege-Kugelhahn DUAL BLOCK® DN 15:50

DUAL BLOCK® Drei-Wege-Kugelhahn mit Taschenschweißnippeln, metrische Serie, L-Kugel.



EPDM

Artikel

LKDDM020E
LKDDM025E
LKDDM032E
LKDDM040E
LKDDM050E
LKDDM063E

FKM

Artikel

LKDDM020F
LKDDM025F
LKDDM032F
LKDDM040F
LKDDM050F
LKDDM063F