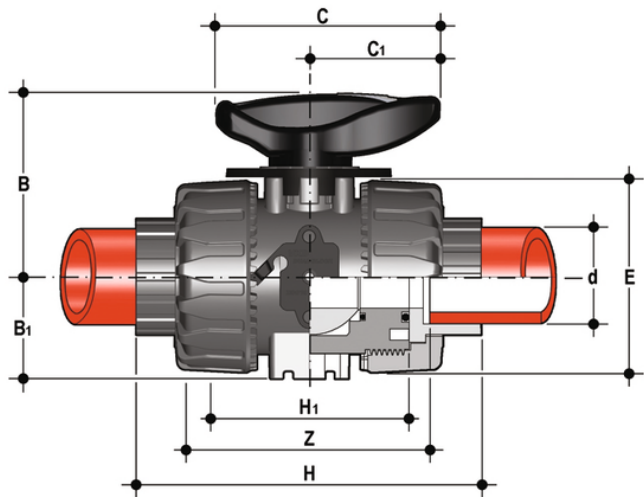


VKRIF - DUAL BLOCK®- Regelkugelhahn DN 10:50

DUAL BLOCK®-Regelkugelhahn mit Innengewinde zum Einschweißen, metrische Serie.



Artikel	d	DN	product.detail.attribute.PN	B	product.detail.attribute.B[5:1]	product.detail.attribute.C	product.detail.attribute.C[5:1]
VKRIF016F	16	10	16	54	29	67	40
VKRIF020F	20	15	16	54	29	67	40
VKRIF025F	25	20	16	65	34,5	85	49
VKRIF032F	32	25	16	69,5	39	85	49
VKRIF040F	40	32	16	82,5	46	108	64
VKRIF050F	50	40	16	89	52	108	64
VKRIF063F	63	50	16	108	62	134	76