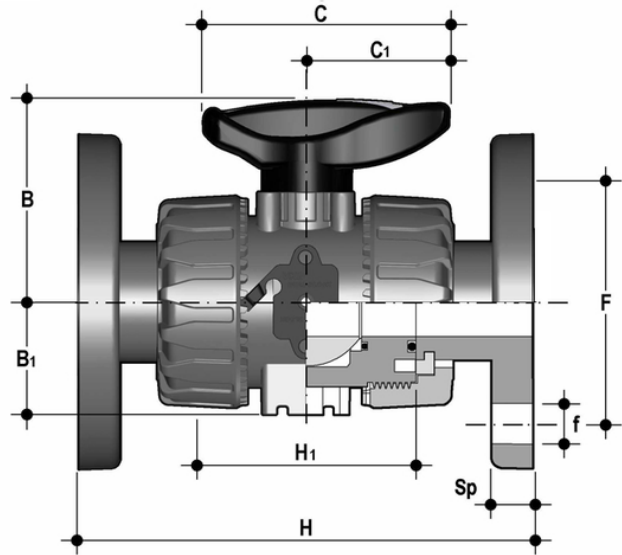


# VKDOAM - DUAL BLOCK® 2-Wege-Kugelhahn DN 10:50

DUAL BLOCK® Zwei-Wege-Kugelhahn mit Festflanschen ANSI B16.5 cl.150#FF Bohrung.



## EPDM

Artikel	d	DN	product.detail.attribute.PN	B	product.detail.attribute.B[5:1]	product.detail.attribute.C	product.detail.attribute.C[5:1]	p
VKDOAM012E	1/2"	15	10	54	29	67	40	6
VKDOAM034E	3/4"	20	10	65	34,5	85	49	6
VKDOAM100E	1"	25	10	69,5	39	85	49	7
VKDOAM114E	1" 1/4	32	10	82,5	46	108	64	8
VKDOAM112E	1" 1/2	40	10	89	52	108	64	9
VKDOAM200E	2"	50	10	108	62	134	76	12

## FKM

Artikel	d	DN	product.detail.attribute.PN	B	product.detail.attribute.B[5:1]	product.detail.attribute.C	product.detail.attribute.C[5:1]	p
VKDOAM012F	1/2"	15	10	54	29	67	40	6
VKDOAM034F	3/4"	20	10	65	34,5	85	49	6
VKDOAM100F	1"	25	10	69,5	39	85	49	7
VKDOAM114F	1" 1/4	32	10	82,5	46	108	64	8
VKDOAM112F	1" 1/2	40	10	89	52	108	64	9
VKDOAM200F	2"	50	10	108	62	134	76	12