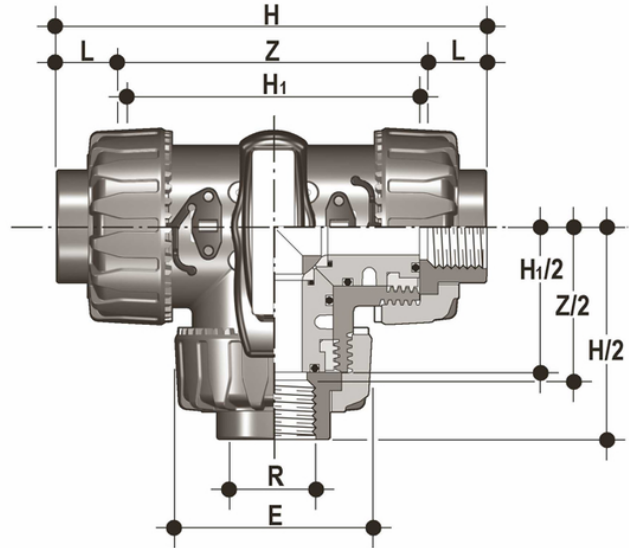


# TKDFM - DUAL BLOCK® 3-Wege- Kugelhahn DN 15:50

DUAL BLOCK® Dreiwegeventil mit Innengewinde zylindrische Gaskugel mit T-Gewinde.



## EPDM

Artikel	R	DN	product.detail.attribute.PN	product.detail.attribute.E	H	product.detail.attribute.H[5:1]	L	Z	g
TKDFM012E	1/2"	15	10	54	117	80	15	87	195
TKDFM034E	3/4"	20	10	65	143	100	16	114	350
TKDFM100E	1"	25	10	73	157	110	19	120	505
TKDFM114E	1" 1/4	32	10	86	185	131	21	140	820
TKDFM112E	1" 1/2	40	10	98	217	148	21	172	1070
TKDFM200E	2"	50	10	122	266	179	26	211	1795

## FKM

Artikel	R	DN	product.detail.attribute.PN	product.detail.attribute.E	H	product.detail.attribute.H[5:1]	L	Z	g	product.detail.attrib [["R"
TKDFM012F	1/2"	15	10	54	117	80	15	87	195	-
TKDFM034F	-	-	-	-	-	-	-	-	-	3/4\u201d]
TKDFM100F	1"	25	10	73	157	110	19	120	505	-
TKDFM114F	1" 1/4	32	10	86	185	131	21	140	820	-
TKDFM112F	1" 1/2	40	10	98	217	148	21	172	1070	-
TKDFM200F	2"	50	10	122	266	179	26	211	1795	-