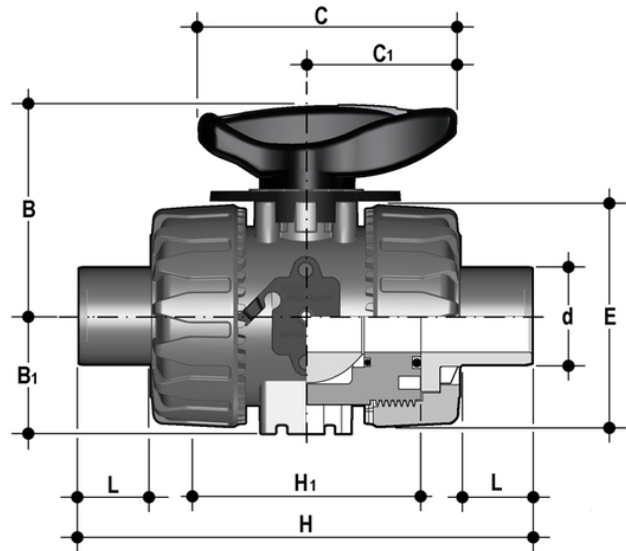


VKRDF - DUAL BLOCK® - Regelkugelhahn DN 10:50

DUAL BLOCK®-Regelkugelhahn mit Außengewinde zum Einschweißen, metrische Serie.



Artikel	d	DN	product.detail.attribute.PN	B	product.detail.attribute.B[5:1]	product.detail.attribute.C	product.detail.attribute.C1
VKRDF020F	20	15	16	54	29	65	40
VKRDF025F	25	20	16	65	34,5	70	49
VKRDF032F	32	25	16	69,5	39	78	49
VKRDF040F	40	32	16	82,5	46	88	64
VKRDF050F	-	-	-	-	-	-	-
VKRDF063F	63	50	16	108	62	111	76