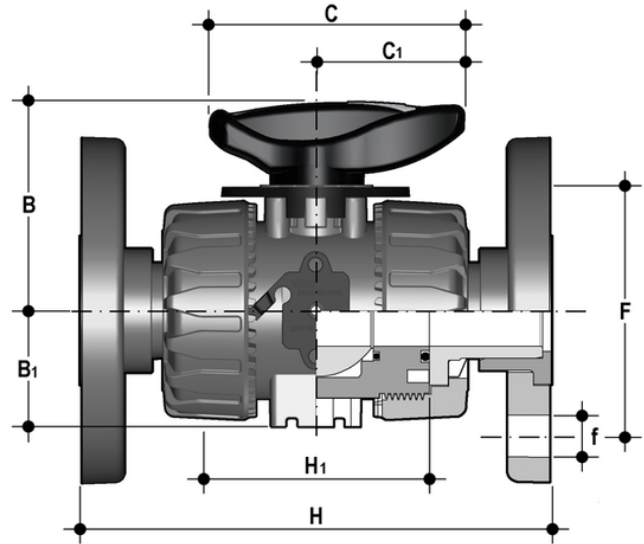


VKROF - DUAL BLOCK®

Regulierkugelhahn DN 10:50

DUAL BLOCK®-Regelkugelhahn mit Festflanschen gebohrt EN/ISO/DIN PN10/16, Manometer nach EN 558-1.



Artikel	d	DN	product.detail.attribute.PN	B	product.detail.attribute.B[5:1]	product.detail.attribute.C	product.detail.attribute.C[
VKROF020F	20	15	16	54	29	67	40
VKROF025F	25	20	16	65	34,5	85	49
VKROF032F	32	25	16	69,5	39	85	49
VKROF040F	40	32	16	82,5	46	108	64
VKROF050F	50	40	16	89	52	108	64
VKROF063F	63	50	16	108	62	134	76