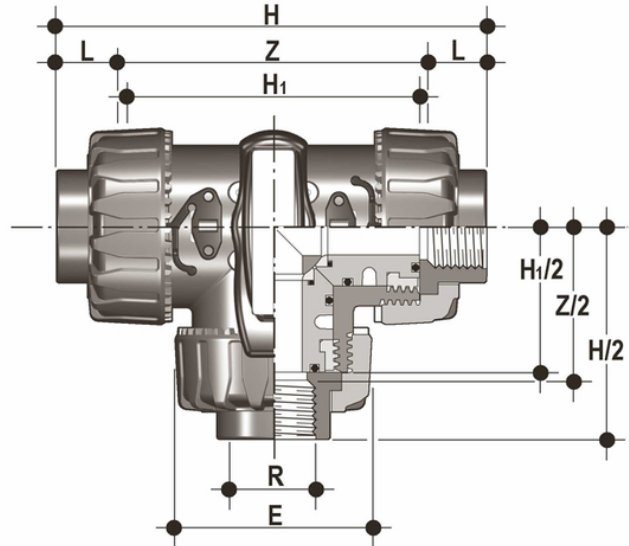


LKDGV - DUAL BLOCK® 3-Wege-Kugelhahn DN 10:50

DUAL BLOCK® Drei-Wege-Kugelhahn mit Innengewinde, JIS-Gewinde, L-Kugel.



EPDM

Artikel	R	DN	product.detail.attribute.PN	product.detail.attribute.E	H	product.detail.attribute.H[5:1]	L	Z	g
LKDGV012E	1/2"	15	16	54	118	80	16	86	310
LKDGV034E	3/4"	20	16	65	144,8	100	19	106.8	550
LKDGV100E	1"	25	16	73	160	110	22	116	790
LKDGV114E	1" 1/4	32	16	86	188.6	131	25	138.6	1275
LKDGV112E	1" 1/2	40	16	98	219.4	148	26	167.4	1660
LKDGV200E	2"	50	16	122	266,6	179	31	204.6	2800

FKM

Artikel	R	DN	product.detail.attribute.PN	product.detail.attribute.E	H	product.detail.attribute.H[5:1]	L	Z	g
LKDGV012F	1/2"	15	16	54	118	80	16	86	310
LKDGV034F	3/4"	20	16	65	144,8	100	19	106.8	550
LKDGV100F	1"	25	16	73	160	110	22	116	790
LKDGV114F	1" 1/4	32	16	86	188.6	131	25	138.6	1275
LKDGV112F	1" 1/2	40	16	98	219.4	148	26	167.4	1660
LKDGV200F	2"	50	16	122	266,6	179	31	204.6	2800